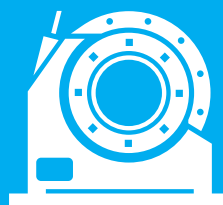
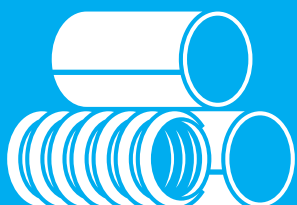


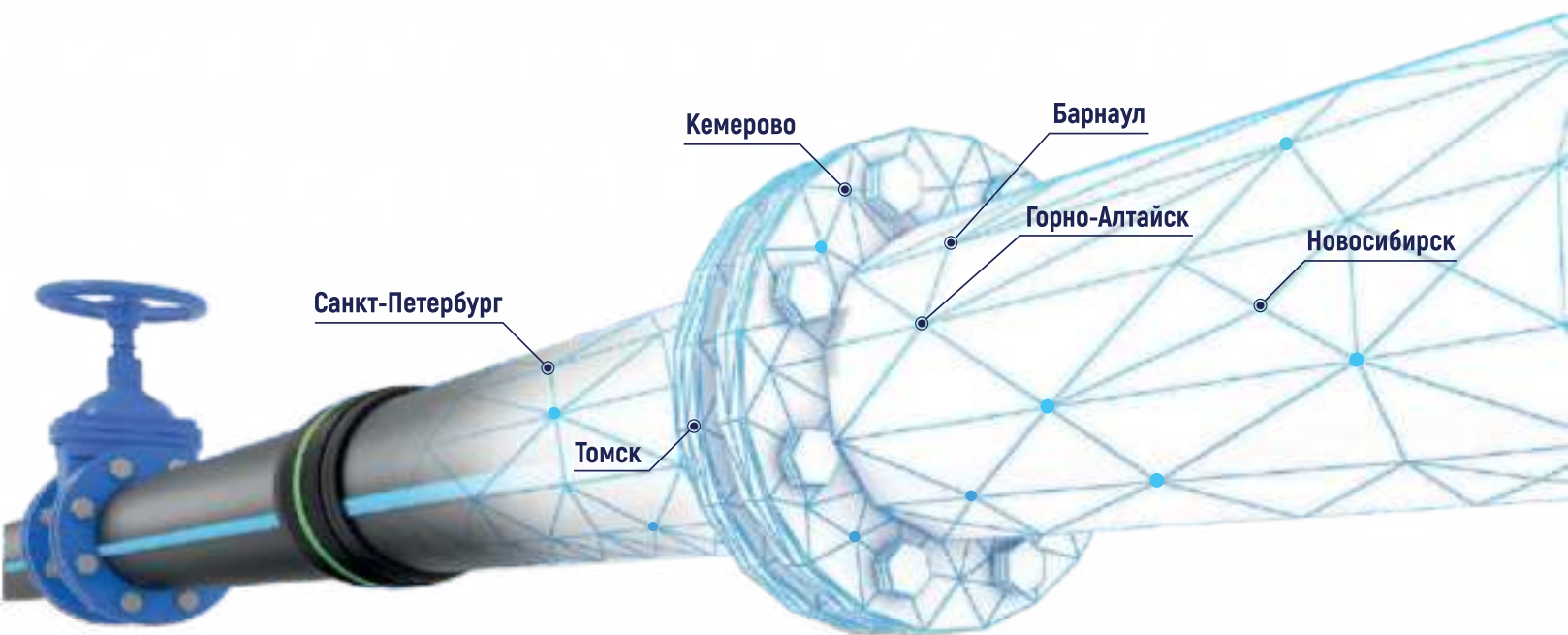


группа компаний
ПРОМСТРОЙПОЛИМЕР

ПОЛИЭТИЛЕНОВЫЕ ТРУБОПРОВОДЫ И КОМПЛЕКТУЮЩИЕ



КАТАЛОГ
2024



О ПРЕДПРИЯТИИ	3
ТРУБЫ ПНД	4
FRIALEN	7
СВЕДЕНИЯ О БЕЗОПАСНЫХ ФИТИНГАХ FRIALEN	8
ЭЛЕКТРОСВАРНЫЕ МУФТЫ FRIALEN	9
ЭЛЕКТРОСВАРНЫЕ ОТВОДЫ FRIALEN	14
ЭЛЕКТРОСВАРНЫЕ ТРОЙНИКИ FRIALEN	16
ВРЕЗКА ПОД ДАВЛЕНИЕМ FRIALEN	18
SMART JOINT	33
О КОМПАНИИ SMART JOINT	34
SMART JOINT	35
ПРОМСТРОЙПОЛИМЕР	47
ФЛАНЦЫ ГОСТ 10	48
ФЛАНЦЫ ГОСТ 16	49
СВОБОДНЫЙ 10	50
СВОБОДНЫЙ 16	51
ЗАГЛУШКА 10 И 16	52
СОЕДИНЕНИЕ ПЭ/СТАЛЬ	53
СВАРНЫЕ ФИТИНГИ	54
ПРОИЗВОДСТВО ПРОМСТРОЙПОЛИМЕР НОВОСИБИРСК	57
ПОЖАРНЫЕ ГИДРАНТЫ	58
ASTORE КОМПРЕС. ФИТИНГИ	59
МУФТЫ STRAUB	64
ИКАПЛАСТ	66
СТЫКОВОЕ СВАРОЧНОЕ ОБОРУДОВАНИЕ	69
ДЛЯ ЗАМЕТОК	74

Группа компаний «Промстройполимер» (торгово-производственная компания) - это один из ведущих брендов в Сибирском регионе по продвижению современных материалов для строительства инженерных сетей из полиэтиленовых трубопроводов.

Наши преимущества

Головной офис находится в городе Новосибирске.
Филиалы в Кемерово, Томске, Барнауле,
Горно-Алтайске, Санкт-Петербурге



Лидер в России в качестве производства гофрированных труб и полимерных колодцев



Лучшее соотношение качества и цены от крупнейшего производителя фитингов КНР



Передовое оборудование, произведённое в Италии, для сварки полиэтиленовых трубопроводов



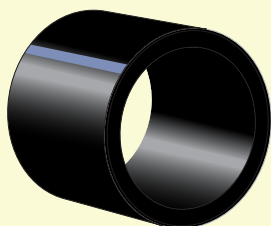
Лидер в Германии в технологии соединения трубопроводов при помощи электросварных фитингов и оборудования для сварки.



Швейцарские технологии в соединении и ремонте трубопроводов из любых материалов



Труба ПНД ПЭ100



Область применения: напорные системы холодного водоснабжения и напорного водоотведения

Диаметры DN/OD: в мм от 20 до 1600

Коэффициент SDR: 26, 21, 17, 13.6, 11, 9

*SDR соотношение внешнего Φ трубы к толщине стенки, для вычисления показателя применяется следующая формула: $SDR = D : S$, где D – наружный диаметр (в мм), а S – толщина стенки трубы (в мм).

*Чем меньше коэффициент SDR, тем толще стенка. Таким образом, труба с низким SDR будет обладать большими возможностями и способностью выдерживать высокое давление.

Рабочее давление РУ (PN): от 6.3 до 20 соответствует значению SDR

Температура транспортируемой среды: от 0 до +40С

Преимущество:

- Отсутствие влияния на органолептические свойства воды
- Экологическая безопасность при производстве, транспортировке, монтаже и эксплуатации
- Высокая надёжность соединений, в том числе при подвижках грунтов, сейсмостойкость
- Низкий вес и гибкость, позволяющие пройти повороты свободным изгибом
- Широкий ассортимент соединительных деталей и комплектующих
- Герметичность в течение всего срока эксплуатации - не менее 50 лет при соблюдении условий монтажа и эксплуатации
- Гладкая поверхность внутренней стенки (низкий коэффициент шероховатости, неизменный во времени)
- Устойчивость к динамическим и статическим нагрузкам
- Высокая химическая стойкость, отсутствие коррозии, биообрастания и значительных отложений
- Не требуется электрохимическая защита трубопровода, в т. ч. от блуждающих токов

СОВРЕМЕННОЕ ПЭ СЫРЬЁ ДЛЯ ПРОИЗВОДСТВА ПНД ТРУБ

ПЭ 100 – самый популярный тип сырья для производства питьевых полиэтиленовых труб. Полиэтилен с минимальной длительной прочностью (MRS) 10,0 МПа.

ПЭ 100+ – полиэтилен с минимальной длительной прочностью (MRS) 10,0 МПа, регулярно проходящий расширенные испытания на соответствие требованиям PE100+ Association.

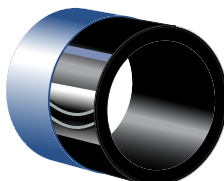
ПЭ 100-RC – полиэтилен с минимальной длительной прочностью (MRS) 10,0 МПа, сертифицированный также на соответствие требованиям PAS 1075. Стойкость данных марок к медленному распространению трещин значительно превышает стойкость традиционных марок ПЭ 100.

ПЭ 112 – полиэтилен с минимальной длительной прочностью (MRS) 11,2 МПа. Длительная стойкость к гидравлическим нагрузкам подтверждена испытаниями ГОСТ Р 54866 (ISO 9080). Материал ПЭ 112 также обеспечивает стойкость к точечным нагрузкам и высокую устойчивость к распространению трещин.

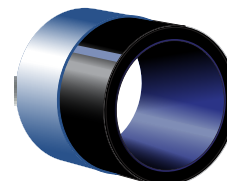
ВОЗМОЖНЫЕ ИСПОЛНЕНИЯ ПНД ТРУБ



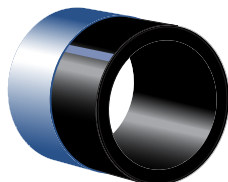
Труба с соэкструзионными слоями



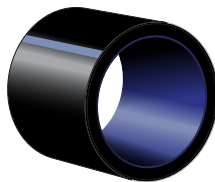
Труба с токопроводящей лентой



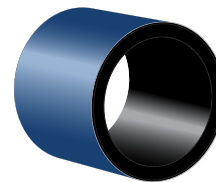
Труба с внутренним соэкструзионным слоем и защитной оболочкой



Труба с защитной оболочкой



Труба с соэкструзионными слоями, внутренний слой



Труба с соэкструзионными слоями, внешний слой

ВЕСОВАЯ ТАБЛИЦА ПОЛИЭТИЛЕНОВЫХ ТРУБ

Весовая таблица ПНД труб – это данные о диаметре, весе, толщине стенки и её коэффициенте (SDR), эксплуатационном давлении (PN). Данная таблица позволяет рассчитать вес и стоимость трубы из полиэтилена низкого давления (ПЭ100). А также определить предварительную стоимость заказа, используя нижеприведенную таблицу.

Для расчета стоимости 1 метра трубы, необходимо выбрать нужный вам диаметр, определить вес и умножить на 330 рублей - установленную производителем стоимость 1 кг трубы.

ПЭ100 вода Номинальный наружный диаметр, мм	PN 6,3		PN 8		PN 9,5		PN 10		PN 12,5		PN 16		PN 20	
	SDR 26		SDR 21		SDR 17,6		SDR 17		SDR 13,6		SDR 11		SDR 9	
	S 12,5		S 10		S 8,3		S 8		S 6,3		S 5		S 4	
	Вес	стенка	Вес	стенка	Вес	стенка	Вес	стенка	Вес	стенка	Вес	стенка	Вес	стенка
20	—	—	—	—	—	—	—	—	—	—	0,117	2,0*	0,133	2,3
25	—	—	—	—	—	—	—	—	0,149	2,0*	0,171	2,3	0,198	2,8
32	—	—	—	—	—	—	0,195	2,0*	0,229	2,4	0,28	3,0*	—	3,6
40	—	—	0,246	2,0*	0,284	2,3	0,295	2,4	0,356	3	0,431	3,7	—	4,5
50	0,311	2	0,372	2,4	0,44	2,9	0,453	3	0,55	3,7	0,669	4,6	0,793	5,6
63	0,493	2,5	0,578	3	0,688	3,6	0,722	3,8	0,877	4,7	1,06	5,8	1,262	7,1
75	0,674	2,9	0,829	3,6	0,979	4,3	1,02	4,5	1,242	5,6	1,474	6,8	1,771	8,4
90	0,978	3,5	1,191	4,3	1,413	5,1	1,464	5,4	1,777	6,7	2,14	8,2	2,564	10,1
110	1,433	4,2	1,787	5,3	2,09	6,3	2,18	6,6	2,635	8,1	3,17	10	3,816	12,3
90	0,978	3,5	1,191	4,3	1,413	5,1	1,464	5,4	1,777	6,7	2,14	8,2	2,564	10,1
110	1,433	4,2	1,787	5,3	2,09	6,3	2,18	6,6	2,635	8,1	3,17	10	3,816	12,3
125	1,847	4,8	2,281	6	2,685	7,1	2,776	7,4	3,402	9,2	4,119	11,4	4,916	14
140	2,332	5,4	2,857	6,7	3,382	8	3,493	8,3	4,26	10,3	5,128	12,7	6,178	15,7
160	3,059	6,2	3,745	7,7	4,391	9,1	4,553	9,5	5,552	11,8	6,733	14,6	8,046	17,9
180	3,816	6,9	4,704	8,6	5,522	10,2	5,764	10,7	7,046	13,3	8,51	16,4	—	—
200	4,724	7,7	5,825	9,6	6,844	11,4	7,107	11,9	8,641	14,7	10,499	18,2	12,618	22,4
225	5,936	8,6	7,359	10,8	8,631	12,8	9,025	13,4	11	16,6	13,325	20,5	15,95	25,2
250	7,359	9,6	9,005	11,9	10,7	14,2	11,104	14,8	13,53	18,4	16,353	22,7	19,38	27,9
280	9,176	10,7	11,41	13,4	13,325	15,9	13,931	16,6	16,96	20,6	20,492	25,4	24,631	31,3
315	11,71	12,1	14,34	15	16,858	17,9	17,565	18,7	21,5	23,2	25,943	28,6	31,092	35,2
355	14,738	13,6	18,17	16,9	21,401	20,1	22,41	21,1	27,26	26,1	32,909	32,2	39,571	39,7
400	18,776	15,3	23,12	19,1	27,155	22,7	28,265	23,7	34,52	29,4	41,792	36,3	50,171	44,7
450	23,723	17,2	29,28	21,5	34,322	25,5	35,836	26,7	43,71	33,1	52,896	40,9	63,496	50,3
500	29,275	19,1	36,14	23,9	42,398	28,3	44,316	29,7	54,01	36,8	65,313	45,4	78,234	55,8
560	36,644	21,4	45,22	26,7	53,098	31,7	55,521	33,2	67,74	41,2	81,767	50,8	98,22	62,5
630	46,436	24,1	57,04	30	67,231	35,7	70,259	37,4	85,6	46,3	103,976	57,2	124,17	70,3
710	59,054	27,2	72,78	33,9	85,502	40,2	89,237	42,1	109	52,2	132,241	64,5	158,49	—
800	74,802	30,6	92,27	38,1	109,02	45,3	113,061	47,4	138,3	58,8	167,494	—	200,79	—
900	94,689	34,4	117,1	42,9	137,29	51	143,345	53,3	174,6	66,1	211,991	—	254,39	—
1000	117,1	38,2	144,4	47,7	169,59	56,6	176,658	59,3	216	73,5	261,161	—	—	—
1200	168,58	45,9	208	57,2	244,29	68	254,387	71,1	310,9	—	—	—	—	—
1400	229,15	53,5	282,7	66,7	—	—	—	—	423	—	—	—	—	—
1600	298,8	61,2	—	—	—	—	—	—	—	—	—	—	—	—
	SDR 26		SDR 21		SDR 17,6		SDR 17		SDR 13,6		SDR 11		SDR 9	

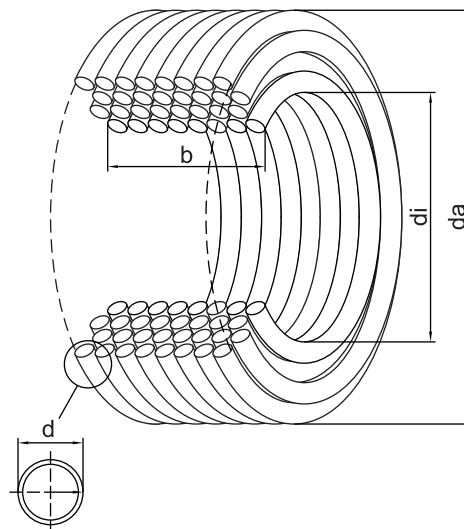
В основе расчета любого трубопровода лежат сложные инженерные вычисления, учитывающие множество параметров, к примеру, скорость движения жидкости, режим течения, коэффициент трения и многие другие. Поэтому, прежде чем воспользоваться нашей таблицей, необходимо обратиться к специалисту компании ПСП или специалисту по инженерным сетям и системам коммуникаций для правильного подбора типоразмера труб, которые бы отвечали всем условиям эксплуатации.

Габаритные размеры ПЭ труб в бухтах

Диаметр трубы d, мм	Длина бухты L, м	Наружный диаметр бухты da, мм	Внутренний диаметр бухты di, мм	Ширина бухты b, мм
Малый намотчик				
20	100	750	610	360
	200	840	610	380
25	100	750	610	380
	200	840	610	390
32	100	1000	750	400
	200	1080(SDR11)/1180	610(SDR11)/750	360
40	100	1410	1205	360
	200	1685	1205	360
50	100	1410	1205	450
	200	1805	1205	450
63	100	2150	1900	550
75	100	2150	1800	640
Большой намотчик				
63	(200м)/100	(2224)/1972	1720	599
	200	2580/2404	2200/1900	580/595
75	(200м)/100	(2320) 2020	1720	713
	200	2650/2550	2200/1900	700/600
90	100	2600	2200	680
	200	2650	1900	720
110	100	2650	2200	860

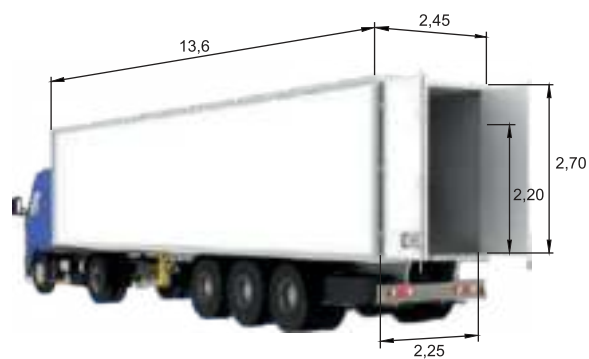
Эти данные позволяют оптимальным образом выбрать и подготовить к загрузке автотранспорт. Расчет веса ПНД трубы производится в отношении фуры-длинномера 12-13 и более метров – наиболее популярного вида грузового фургона для перевозки труб и комплектующих.

Воспользовавшись этими таблицами о ПНД трубах, на выходе вы получите данные об общем весе и стоимости заказа (цены с учетом НДС), а также количестве машин, требуемых для перевозки заданного количества труб.



Нормы загрузки полиэтиленовых ПНД (ПЭ) труб в машину

Ду, мм	Бухты по 100-200 метров	Труба в отрезках по 13 метрам	Труба в отрезках по 12 метрам
25	27 000 м	-	-
32	25 000 м	-	-
40	14 000 м	-	-
50	8 500 м	-	-
63	5 800 м	20 748 м / 1596 шт	190152 м / 1596 шт
75	4 000 м	14 560 м / 1120 шт	13440 м / 1120 шт
90	2 000 м	9 282 м / 714 шт	8 568 м / 714 шт
110	2 000 м	6 136 м / 472 шт	5 664 м / 472 шт
125	-	4 576 м / 352 шт	4 224 м / 352 шт
140	-	3 640 м / 280 шт	3 360 м / 280 шт
160	-	2 808 м / 216 шт	2 592 м / 216 шт
180	-	2 119 м / 163 шт	1 956 м / 163 шт
200	-	1 872 м / 144 шт	1 728 м / 144 шт
225	-	1 430 м / 110 шт	1 320 м / 110 шт
250	-	1 105 м / 85 шт	1 020 м / 85 шт
280	-	910 м / 70 шт	840 м / 70 шт
315	-	728 м / 56 шт	672 м / 56 шт
355	-	520 м / 40 шт	480 м / 40 шт
400	-	390 м / 30 шт	360 м / 30 шт
450	-	299 м / 23 шт	276 м / 23 шт
500	-	260 м / 20 шт	240 м / 20 шт
560	-	182 м / 14 шт	168 м / 14 шт
630	-	156 м / 12 шт	144 м / 12 шт
710	-	104 м / 8 шт	96 м / 8 шт
800	-	78 м / 6 шт	72 м / 6 шт
900	-	78 м / 6 шт	72 м / 6 шт
1000	-	52 м / 4 шт	48 м / 4 шт
1200	-	39 м / 3 шт	36 м / 3 шт
1400	-	26 м / 2 шт	24 м / 2 шт
1600	-	13 м / 1 шт	32 м / 1 шт



Сведения о безопасных фитингах FRIALEN®

Обратное отслеживание деталей

Каждая деталь снабжается дополнительным штрих-кодом для обратного отслеживания.

DVGW - допуск к применению / Свариваемость

Безопасные фитинги FRIALEN протестированы по стандартам DVGW и сертифицированы по местным нормам и правилам. В России и отдельных странах СНГ при строительстве полиэтиленовых газо- (в том числе с давлением газа 12 бар) и водопроводов следует руководствоваться ГОСТ Р 52779-2007, СП 62.13330.2011 изм.1, СП 31.13330.2012, СП 32.13330.2012, СП 42-101-2003, СП 42-103-2003, СП 40-102-2000, СТО 45167708-01-2007 и др. При определении коэффициента запаса прочности следует руководствоваться нормами ISO, ГОСТ Р 50838-2009, ГОСТ 32415-2013, а также другими нормативными документами, действующими в стране применения.



Свариваемость

Безопасные фитинги FRIALEN в стандартном исполнении могут быть сварены с трубами от SDR 17 (s мин = 3 мм) до SDR 11 или с трубами других SDR в соответствие с технической документацией и описанием на штрих-коде.

Седловые изделия/фитинги FRIALEN диаметром ≤ 63 могут быть сварены только с трубами ≤ SDR11.

Пожалуйста, обратите внимание на информацию о допустимом показателе SDR на штрих-кодах фитингов и ее соответствие маркировке на корпусе изделий.

Пожалуйста, проконсультируйтесь с нашей службой поддержки или со специалистами отдела продаж перед установкой труб с показателем толщины стенки меньше, чем в представленном диапазоне.

Муфты FRIAFIT AM SDR 17 могут быть сварены с трубами SDR от 33 до 17, в соответствии с DIN 8074, ISO 4427 и EN 12 201.

Безопасные фитинги FRIALEN могут быть сварены с трубами из ПЭ 100, ПЭ 100-RC, ПЭ 80, ПЭ 63, ПЭ 50 в соответствии с DIN 8074/75, EN 1555-2, EN 12201-2, ISO 4437, и ISO 4427, PE-Ха в соответствии с DIN 16892/93, LDPE и в соответствии с DIN 8072/73. Свариваются с ПЭ трубами с коэффициентами текучести расплава MFR 190/5 в диапазоне от 0,2 до 1,7 г/10 мин. Для сварки с трубами с MFR < 0,2 необходимо подтверждение, что это возможно. Трубы из ПЭ-НП могут быть сварены при температурах окружающей среды > 0 °C.

Безопасные фитинги FRIALEN и муфты FRIAFIT выполнены из ПЭ 100 и полностью соответствуют требованиям стандартов EN 1555-3, EN 12201-3, ISO 4427-3, ISO 4437-3, а также требованиям испытаний DVGW. Безопасные фитинги FRIALEN и муфты FRIALEN могут быть сварены при помощи аппаратов FRIAMAT при температуре окружающей среды от - 10 °C до + 45 °C.

Материалы переходных элементов должны соответствовать стандартам и рекомендациям по соединению, действующих в отношении данных материалов или систем.

В случае, если у Вас возникли вопросы во время монтажа, а также при работе с безопасными фитингами FRIALEN, FRIALEN XL или FRIAFIT в целом, пожалуйста, прочитайте наши инструкции по монтажу. Наша служба поддержки и специалисты в отделе продаж будут рады ответить на любые Ваши вопросы.

Допустимое давление

Максимальное рабочее давление безопасных фитингов FRIALEN, FRIALEN XL, FRIAFIT из ПЭ 100 зависит от SDR (стандартное размерное соотношение).

SDR = наружный диаметр трубы / толщина стенки трубы
Основанием для применения являются стандарты, представленные в разделе «Свариваемость». Использование расчетного коэффициента C (калькулируемого коэффициента для элементов ПЭ трубопроводов) дает следующие показатели рабочего давления:

¹ В соответствии с национальными стандартами

Материал ПЭ 100	Вода	Газ
Значение SDR	Максимальное рабочее давление (бар) при C = 1,25	Максимальное рабочее давление (бар) при C = 2
26	6	-
17	10	5/6 ¹
11	16	10/6
9	20	-/12 ¹
7,4	25	-/12 ¹

Сварочный процесс

Безопасные фитинги FRIALEN могут быть сварены любым типом сварочного аппарата для электромуфтовой сварки, в т.ч. FRIAMAT (аппараты, выполненные не по стандартам ISO и EN, могут иметь дополнительные особенности настройки и сварки). Параметры сварки будут автоматически переданы со штрих-кода фитинга.

Безопасные фитинги FRIALEN также могут быть сварены аппаратами с постоянным выходным напряжением 39.5 В путем ручного ввода времени сварки. Время сварки указано на этикетке со штрих-кодом.

ВНИМАНИЕ! Допустимый диапазон сварки фитингов аппаратами с постоянным выходным напряжением 39.5 В ограничен температурой окружающей среды от -15°C до +35°C. Список подходящих компонентов Вы можете найти на нашем сайте.

Время охлаждения

Муфты, отводы, тройники, переходники FRIALEN: время охлаждения, указанное на штрих-коде и помеченное дополнительными буквами (CT), является временем после сварки до момента, когда можно двигать сварное соединение.

Сваренный трубопровод можно нагружать давлением, выдержав более длительное время охлаждения. Об этом, пожалуйста, читайте в руководстве по монтажу.

Фитинги, вентили, накладки FRIALEN: время охлаждения, указанное на штрих-коде (CT), является временем после сварки до начала врезки.

Испытание под давлением сварных соединений в трубопроводах, проложенных до потребителя, должно осуществляться после истечения времени охлаждения. Об этом, пожалуйста, читайте в нашем руководстве по монтажу.

Монтаж

Монтаж должен осуществляться в соответствии с инструкциями по монтажу, которые также доступны для загрузки на сайте <http://www.alias-uis.ru/information/>. На данной веб-странице Вы сможете найти дополнительную информацию по продукции и монтажу, сертификатам и публикациям.

FRIALEN – седлообразные детали тип Top-Loading

Данные по диаметрам, включая значения в скобках, обозначают допустимые области монтажа и сварки для седлообразной детали. Стандартная область применения может быть ограничена техническими возможностями (например, длиной фрезы-резака, толщиной стенки трубы, диаметром вырезаемого отверстия, диаметром запорного воздушно-камерного устройства). При применении в других случаях необходимо проконсультироваться с техническими представителями завода.

Цены, указанные в данном каталоге, носят ознакомительный характер и не являются публичной офертой.

Технологии безопасности

Фитинги с открытыми нагревательными
спиралями

Оптимальный нагрев



Быстрый нагрев в
зоне контакта
деталей и широкая
зона сварки

Надёжное и
долговечное
соединение
благодаря
оптимальной
теплопередаче

Нагревательная
спираль
защищена от
коррозии

**ИДЕАЛЬНОЕ СВАРОЧНОЕ
СОЕДИНЕНИЕ**

- НАДЁЖНОЕ
- ПРОЧНОЕ
- ДОЛГОВЕЧНОЕ





MB

Муфта с легко удаляемым упором



Муфта электросварная MB SDR11 с упором

- газ, вода и H₂
- максимальное давление: 16 бар(газ) / 10 бар (вода)
- материал: ПЭ 100
- технологии безопасности

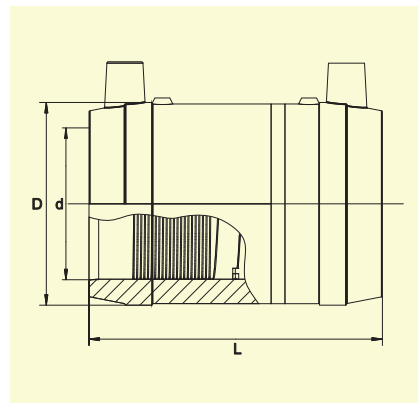
Конструктивные особенности:

- открытая нагревательная спираль для оптимальной теплопередачи
- широкая зона сварки
- холодные зоны по бокам и в центре, предотвращающие вытекания расплавленной массы
- упрощенное выравнивание несоосности труб
- индикатор для визуального контроля процесса сварки

FRIALEN®

ПЭ100 SDR 11 Максимальное допустимое рабочее давление 16 бар(газ) / 10 бар (вода)

Артикул	d мм	D мм	L мм	Вес кг/шт.
612680	20	33	60	0,040
612681	25	37	78	0,054
612682	32	45	78	0,064
612683	40	54	86	0,100
612684	50	68	98	0,150
612685	63	82	110	0,221
612686	75	98	122	0,360
612687	90	114	157	0,510
612688	110	137	159	0,710
612689	125	156	172	0,950
612690	140	174	184	1,270
612691	160	199	190	1,770



UB SDR 11

Муфта без упора



Муфта электросварная UB SDR 11 без упора

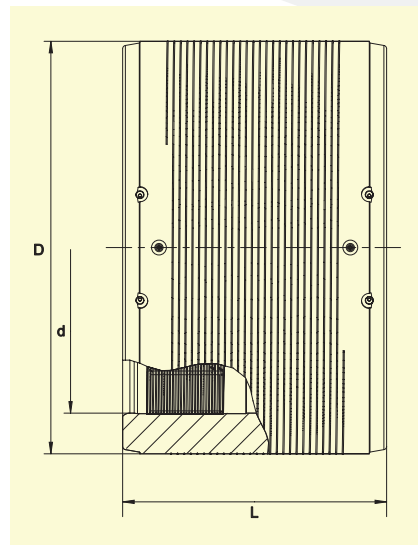
- газ, вода и H₂
- максимальное давление: 16 бар(газ) / 10 бар (вода)
- материал: ПЭ 100
- технологии безопасности

Конструктивные особенности:

- отдельные зоны сварки
- открытая нагревательная спираль для оптимальной теплопередачи
- широкая зона сварки
- холодные зоны по бокам и в центре, предотвращающие вытекания расплавленной массы
- индикатор для визуального контроля процесса сварки
- от d 400 с технологией предварительного прогрева (d 400-450 прогрев по необходимости, более d 500 обязательный прогрев при монтаже)
- от d1000 и более для сварки используется только сварочный аппарат FRIAMAT XL* оборудование вы можете взять у нас на прокат или пригласить нашего специалиста для технического руководства (шефмонтаж)

ПЭ100 SDR 11 Максимальное допустимое рабочее давление 16 бар(вода) / 10 бар (газ)

Артикул	d мм	D мм	L мм	Вес кг/шт.
612672	180	220	210	2,088
	200	247	220	2,798
612674	225	277	236	3,950
	250	315	246	5,800
615073	280	347	285	7,740
	315	390	300	10,040
615074	355	445	300	14,600
	450	500	320	20,800
615076 ①	500	560	340	30,000
	560	630	360	40,000
616312 ①	630	715	380	55,000
	710	810	420	79,600
616313 ①	800	900	442	101,000
	900	1130	600	138,800
616440 ①	1000	1200	670	210,300
	1200	1356	670	223,600



Прим.: ① Раздельные сварочные зоны

UB SDR 17

Муфта без упора



Муфта электросварная UB SDR17 без упора

- газ и вода
- максимальное давление: газ 5 бар: вода 10 бар
- материал: ПЭ 100
- технологии безопасности

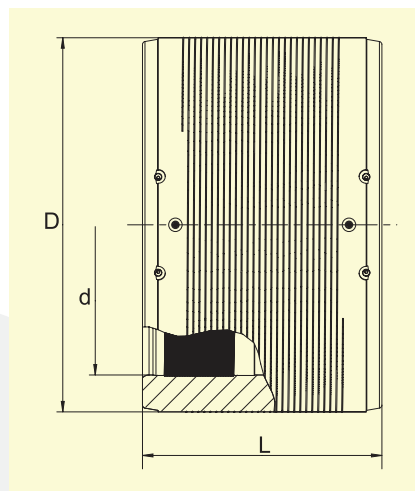
Конструктивные особенности:

- отдельные зоны сварки
- открытая нагревательная спираль для оптимальной передачи
- широкая зона сварки
- холодные зоны по бокам и в центре, предотвращающие вытекания расплавленной массы
- индикатор для визуального контроля процесса сварки
- от d560 и более с технологией предварительного прогрева
- от d1000 и более для сварки используется только сварочный аппарат FRIAMAT XL* оборудование вы можете взять у нас на прокат или пригласить нашего специалиста для технического руководства (шефмонтаж)

ПЭ100 SDR 17 Максимальное допустимое рабочее давление 10 бар (вода)/5 бар (газ)

Артикул	d мм	D мм	L мм	Вес кг/шт.
616529	315	356	280	5,880
616530	355	400	290	7,600
616531 ①	400	450	300	10,100
616532 ①	450	506	320	13,650
616533 ①	500	562	350	18,250
615706 ①	560	630	380	24,190
615726 ①	630	710	420	34,870
615994 ①	710	800	442	46,000
616290 ①	800	900	500	65,900
616345 ①	900	1024	500	91,500
616403 ①	1000	1130	610	128,000
616416 ①	1200	1356	670	205,000

Прим.: ① Раздельные сварочные зоны
От d110 до d280 - см муфты AM SDR 17



AM SDR 17

Муфта без упора



Муфта электросварная AM SDR 17 без упора

- вода, сточные воды
- максимальное давление: вода 10 бар
- материал: ПЭ 100

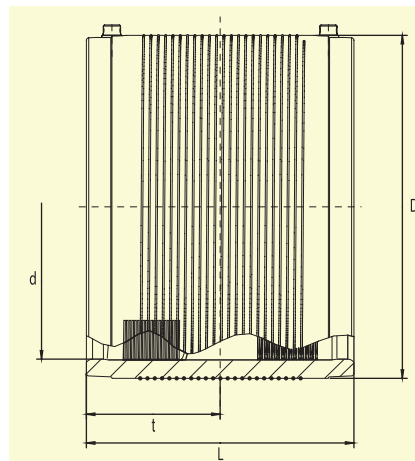
Конструктивные особенности:

- разработана для сточных вод, так же может применяться для питьевой воды
- открытая нагревательная спираль
- индикатор для визуального контроля процесса сварки

ПЭ100 SDR 17 Максимальное допустимое рабочее давление 10 бар (вода) сточные воды

Артикул	d мм	D мм	L мм	Вес кг/шт.
680001	110	130	160	0,600
680013	125	146	160	0,650
680002	160	184	180	1,100
680003	180	207	180	1,450
680004	200	236	180	2,070
680005	225	263	200	2,723
680006	250	282	220	2,200
680007	280	316	220	3,800

От d315 до d1200 - см FRIALEN UB SDR 17





UB SDR 7.4

Муфта без упора



Муфта электросварная UB SDR 7.4 без упора

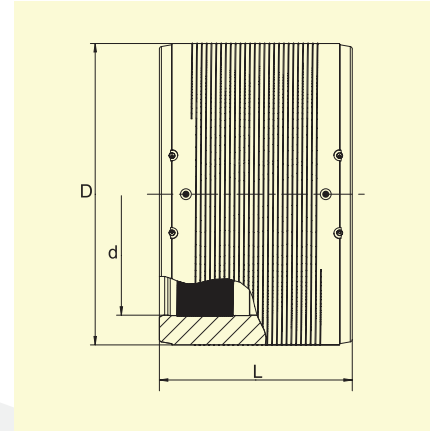
- вода
- максимальное давление: 25 бар
- материал: ПЭ 100
- технологии безопасности

Конструктивные особенности:

- отдельные зоны сварки
- открытая нагревательная спираль для оптимальной теплопередачи
- широкая зона сварки
- холодные зоны по бокам и в центре, предотвращающие вытекания расплавленной массы
- индикатор для визуального контроля процесса сварки
- от d 280 с технологией предварительного нагрева
- создана для сварки труб SDR 11, SDR 9, SDR 7.4

ПЭ100 SDR 7.4 Максимальное допустимое рабочее давление 25 бар (вода)/12 бар (газ)

Артикул	D мм	d мм	L мм	Вес кг/шт.
612670	117	90	138	0,530
612671	142	110	159	0,870
612672	160	125	172	1,230
612673	181	140	184	1,640
612674	206	160	203	2,360
612682	225	180	210	2,700
612683	250	200	224	3,610
612684	280	225	240	4,900
612685	315	250	246	6,700
612686 ①	355	280	268	9,300
612687 ①	400	315	285	12,100
612688 ①	450	355	300	16,700



Прим.: ① Раздельные сварочные зоны



UB SDR 9

Муфта без упора



Муфта электросварная UB SDR 9 без упора

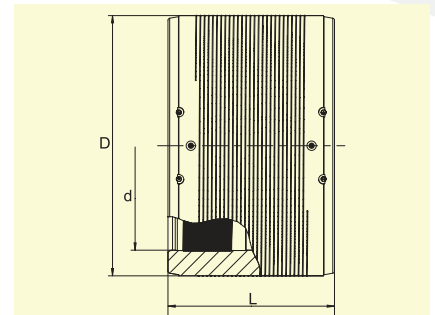
- вода
- максимальное давление: вода 20 бар
- материал: ПЭ 100
- технологии безопасности

Конструктивные особенности:

- отдельные зоны сварки
- открытая нагревательная спираль для оптимальной теплопередачи
- широкая сварная зона
- холодные зоны по бокам и в центре, предотвращающие вытекания расплавленной массы
- индикатор для визуального контроля процесса сварки
- технология предварительного прогрева для оптимального перекрытия зазоров (d400 - d450 по необходимости; d500 - d630 обязательно для применения)

ПЭ100 SDR 9 Максимальное допустимое рабочее давление 20 бар (вода)

Артикул	D мм	d мм	L мм	Вес кг/шт.
616441 ①	500	400	320	20,800
616447 ①	560	450	340	30,000
616445 ①	630	500	360	40,000
616446 ①	715	560	380	55,000
616439 ①	810	630	420	79,600



Прим.: ① Раздельные сварочные зоны

FRIALONG SDR 11



Муфта удлинённая с легко удаляемым упором ПЭ 100

FRIASTOPP M



Удлинённая муфта с интегрированным устройством контроля расхода газа Metrik Maxitrol

FRIASTOPP P



Удлинённая муфта с интегрированной системой Pipelife Gas-Stop™

MR STOPP



Редукционная муфта с интегрированной системой Metrik Maxitrol

Техническая и консультационная поддержка наших клиентов по продукции FRIALEN
 - предоставление инструкции, каталогов
 - консультирование по применению
 * по запросу можете получить от наших сотрудников



Каталог продукции FRIALEN 2023

MV

Заглушка



Заглушка электросварная MV SDR 11 ПЭ 100

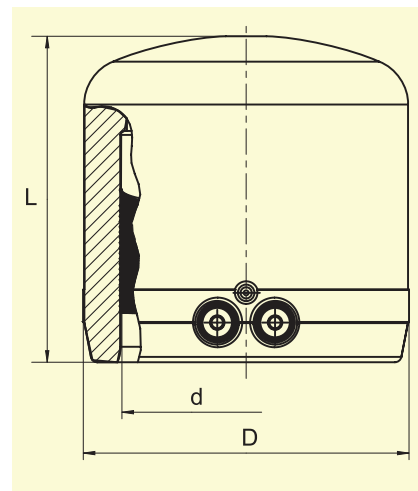
- газ, вода и H₂
- максимальное давление: газ 10 бар: вода 16 бар
- материал: ПЭ 100
- технологии безопасности

Конструктивные особенности:

- открытая нагревательная спираль для оптимальной теплопередачи
- широкая зона сварки
- холодные зоны по бокам и в центре предотвращающие вытекания расплавленной массы
- индикатор для визуального контроля процесса сварки

ПЭ100 SDR 11 Максимальное допустимое рабочее давление 16 бар (вода)/10 бар (газ)

Артикул	d мм	D мм	L мм	Вес кг/шт.
612025	20	31	62	0,035
612026	25	35	65	0,040
612027	32	44	70	0,060
612028	40	55	75	0,090
612029	50	67	80	0,125
612030	63	84	88	0,210
612031	75	99	99	0,320
612032	90	118	114	0,500
612033	110	143	125	0,825
612034	125	163	135	1,160
612035	160	208	160	2,240
616183	180	225	195	2,800
616184	200	250	210	3,900
616185	225	280	230	5,050





MR

Муфта редукционная



Муфта электросварная редукционная MR SDR 11 ПЭ 100

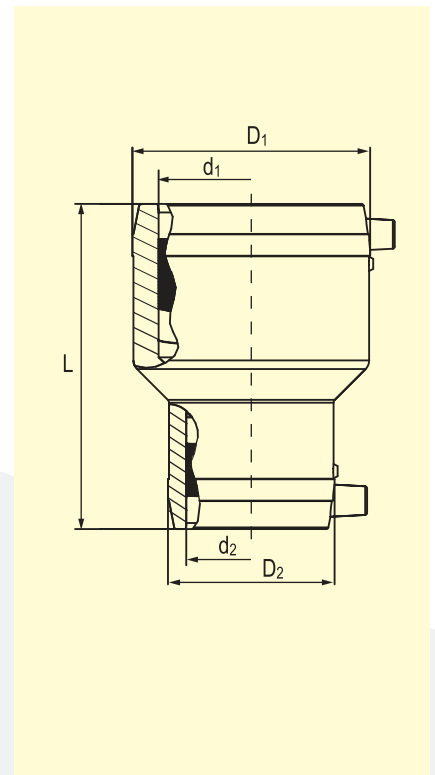
- газ, вода и H₂
- максимальное давление: газ 10 бар; вода 16 бар
- материал: ПЭ 100
- технологии безопасности

Конструктивные особенности:

- открытая нагревательная спираль для оптимальной теплопередачи
- широкая зона сварки
- холодные зоны по бокам и в центре, предотвращающие вытекания расплавленной массы
- индикатор для визуального контроля процесса сварки

Максимальное допустимое рабочее давление 16 бар (вода)/10 бар (газ)

Артикул	d ₁ мм	d ₂ мм	D1/D2 мм	L мм	Вес кг/шт.
616824	20	16	32/28	75	0,035
616452	20	16	45/28	91	0,060
615386	32	20	45/32	88	0,060
615502	32	25	45/38	88	0,070
615387	40	20	54/32	98	0,080
616751	40	25	54/38	101	0,090
615388	40	32	54/45	98	0,090
612069	50	20	68/32	110	0,130
616752	50	25	66/38	107	0,120
612070	50	32	68/45	110	0,140
612071	50	40	68/54	110	0,140
615389	63	32	82/45	125	0,210
615390	63	40	82/54	125	0,220
612072	63	50	82/68	125	0,230
616583	75	63	94/79	143	0,325
615391	90	50	117/68	160	0,470
615392	90	63	117/82	160	0,510
616582	90	75	113/94	159	0,505
615393	110	63	142/82	160	0,730
615693	110	90	140/115	180	0,900
615694	125	90	155/115	200	0,980
616510	125	110	157/137	202	1,300
615695	160	110	210/140	230	1,990
616511	180	125	214/155	275	2,600
616356	225	160	282/203	270	4,860



WS

Отвод 11° с раструбом



Отвод электросварной WS 11 SDR 11 с гладким патрубком

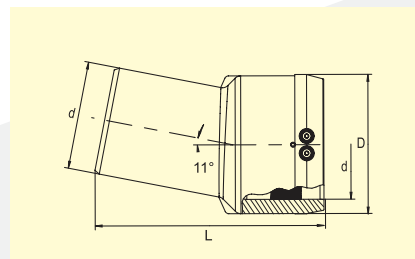
- газ, вода и H₂
- максимальное давление: газ 10 бар; вода 16 бар
- материал: ПЭ 100
- угол 11°
- универсальное изменение направления
- возможно комбинировать углы 22° и 33°
- технологии безопасности

Конструктивные особенности:

- открытая нагревательная спираль для оптимальной теплопередачи
- широкая зона сварки
- холодные зоны по бокам и в центре, предотвращающие вытекания расплавленной массы
- индикатор для визуального контроля процесса сварки
- для универсального и свободного от внутренних напряжений корректирования направления трубопровода, в т. ч. и в стеснённых условиях

ПЭ100 SDR 11 Максимальное допустимое рабочее давление 16 бар (вода)/10 бар (газ)

Артикул	d мм	D мм	L мм	Вес кг/шт.
616139	110	141	235	0,920
616140	125	160	250	1,250
616141	160	200	295	2,260
616142	180	226	310	3,050
616143	225	280	350	5,280



W30

Отвод 30°



Отвод электросварной W30 SDR 11

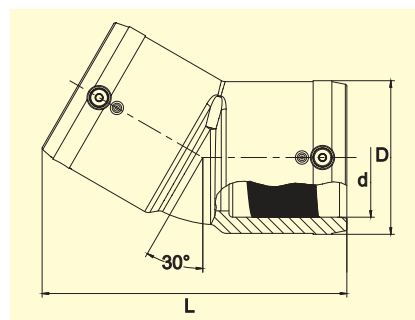
- газ, вода и H₂
- максимальное давление: газ 10 бар; вода 16 бар
- материал: ПЭ 100
- угол 30°
- технологии безопасности

Конструктивные особенности:

- открытая нагревательная спираль для оптимальной теплопередачи
- широкая зона сварки
- холодные зоны по бокам и в центре, предотвращающие вытекания расплавленной массы
- индикатор для визуального контроля процесса сварки

ПЭ100 SDR 11 Максимальное допустимое рабочее давление 16 бар (вода)/10 бар (газ)

Артикул	d мм	D мм	L мм	Вес кг/шт.
615272	90	115	224	0,780
615273	110	142	252	1,260
615274	125	158	270	1,640
615340	160	199	350	3,870
616261	180	229	390	4,990
616262	200	254	412	6,350
616263	225	281	456	8,220





W45

Отвод 45°



Отвод электросварной W45 SDR 11

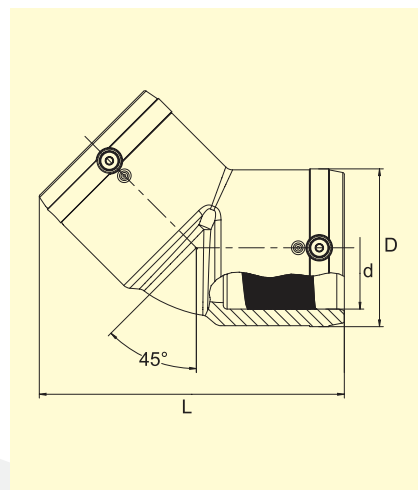
- газ, вода и H2
- максимальное давление: газ 10 бар; вода 16 бар
- материал: ПЭ 100
- угол 45°
- технология безопасности

Конструктивные особенности:

- открытая нагревательная спираль для оптимальной теплопередачи
- широкая зона сварки
- холодные зоны по бокам и в центре, предотвращающие вытекания расплавленной массы
- индикатор для визуального контроля процесса сварки
- с d250 обладает приваренными проушинами, разгрузка и монтаж на объекте проще

ПЭ100 SDR11 Максимальное допустимое рабочее давление 16 бар (вода)/10 бар (газ)

Артикул	D мм	d мм	L мм	Вес кг/шт.
616687	35	25	89	0,05
612092	43	32	102	0,07
612094	54	40	120	0,11
612096	66	50	136	0,18
612098	82	63	158	0,30
612100	96	75	198	0,52
612102	115	90	232	0,81
612104	138	110	265	1,32
612106	157	125	279	1,77
615275	207	160	377	4,41
615687	228	180	382	4,61
616264	254	200	415	6,76
615688	280	225	450	8,29
616404	310	250	621	17,30
616405	350	280	702	25,60
616406	396	315	755	36,00



W90

Отвод 90°



Отвод W90 SDR 11 электросварной

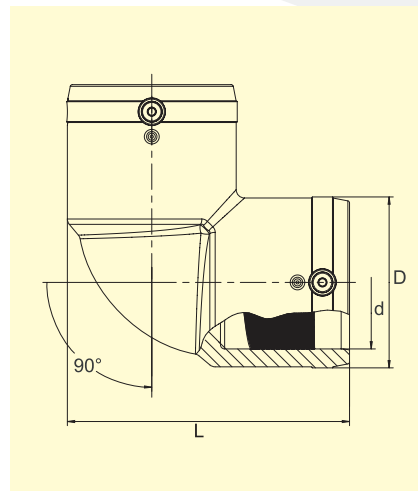
- газ, вода и H2
- максимальное давление: газ 10 бар; вода 16 бар
- материал: ПЭ 100
- угол 90°
- технология безопасности

Конструктивные особенности:

- открытая нагревательная спираль для оптимальной теплопередачи
- широкая зона сварки
- холодные зоны по бокам и в центре, предотвращающие вытекания расплавленной массы
- индикатор для визуального контроля процесса сварки
- с d250 обладает приваренными проушинами, разгрузка и монтаж на объекте проще

ПЭ100 SDR 11 Максимальное допустимое рабочее давление 16 бар (вода)/10 бар (газ)

Артикул	D мм	d мм	L мм	Вес кг/шт.
616686	28,5	20	71	0,040
612091	37	25	73	0,60
612093	43	32	82	0,70
612095	53	40	96	0,110
612097	66	50	113	0,190
612099	83	63	136	0,340
612101	96	75	170	0,600
612103	115	90	202	0,950
612105	138	110	234	1,560
612107	157	125	254	2,030
615276	207	160	329	4,850
615689	228	180	354	5,760
616265	254	200	392	8,557
615690	280	225	430	10,220
616408	310	250	534	19,10
616409	350	280	621	27,50
616410	396	315	677	40,00



TGB



Тройники с переходником под гидрант и к литым патрубкам

WF 90



Отвод 90° с подпятником под гидрант и к патрубкам

WFGB



Отвод 90° с подпятником под гидрант и к патрубкам

TA RED

Тройник с редуцированным патрубком ПЭ 100



Тройник электросварной TA RED SDR 11 редуцированный с гладким патрубком

- газ, вода и H2
- максимальное давление: газ 10 бар; вода 16 бар
- материал: ПЭ 100
- технология безопасности

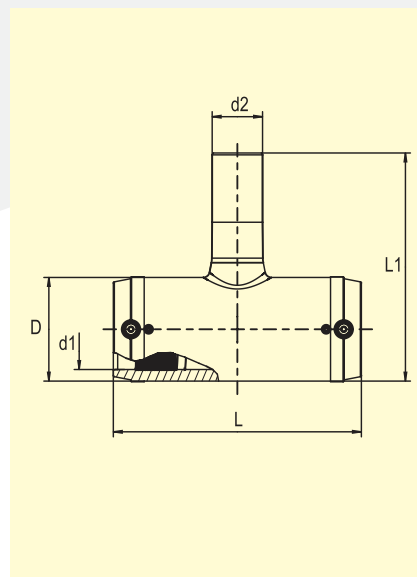
Конструктивные особенности:

- открытая нагревательная спираль для оптимальной теплопередачи
- широкая зона сварки
- холодные зоны по бокам и в центре, предотвращающие вытекание расплавленной массы
- гладкий патрубок SDR 11 меньше основного диаметра тройника, длина рассчитана на две сварки муфтами МВ

ПЭ100 SDR 11 Максимальное допустимое рабочее давление 16 бар (вода)/10 бар (газ)

Артикул	D мм	d ₁ мм	d ₂ мм	L мм	L1 мм	Вес кг/шт.
БЕЗ УДЛИНЁННОГО ПАТРУБКА						
616417	46	32	20	116	117	0,110
616418	55	40	32	146	148	0,170
616419	69	50	32	175	158	0,295
616420	69	50	40	175	167	0,315
616421	84	63	32	197	173	0,435
616422	84	63	40	197	182	0,450
616423	84	63	50	197	197	0,490

Артикул	D мм	d ₁ мм	d ₂ мм	L мм	L1 мм	Вес кг/шт.
С УДЛИНЁННЫМ ПАТРУБКОМ						
616675	116	90	32	280	172	1,050
616676	116	90	63	280	191	1,100
616678	141	110	63	310	216	1,700
616679	141	110	90	310	244	1,850
616681	203	160	90	390	305	4,400
616682	203	160	110	390	308	4,500
616683	203	160	125	390	313	4,600





ТА

Тройник с ПЭ патрубком



Тройник электросварной Т SDR 11 трехсторонний

- газ, вода и H₂
- максимальное давление: газ 10 бар; вода 16 бар
- материал: ПЭ 100
- технологии безопасности

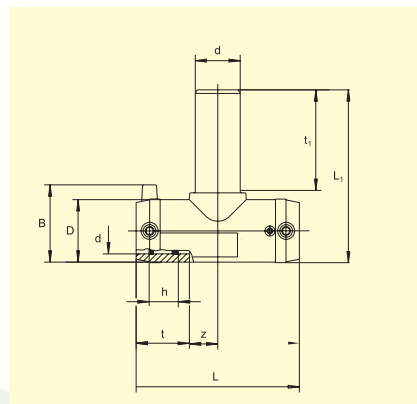
Конструктивные особенности:

- прямой проход имеет открытую нагревательную спираль
- широкая зона сварки
- холодные зоны по бокам и в центре, предотвращающие вытекание расплавленной массы
- гладкий патрубок SDR 11 рассчитан на две сварки муфтами MB

FRIALEN®

ПЭ100 SDR 11 Максимальное допустимое рабочее давление 16 бар (вода)/10 бар (газ)

Артикул	D мм	d мм	L мм	L ₁ мм	VE	PE	Вес кг/шт.
С УДЛИНЁННЫМ ПАТРУБКОМ							
616685	29	20/20	77	99	200	3200	0,040
616338	36	25/25	108	110	40	720	0,080
615719	44	32/32	116	131	30	540	0,120
615720	53	40/40	146	151	20	360	0,210
615721	67	50/50	175	186	10	180	0,360
615722	81	63/63	197	203	10	180	0,530
С ОБЫЧНЫМ ПАТРУБКОМ							
616677	116	90/90	280	219	10	80	1,250
616680	141	110/110	310	247	6	48	1,950
616684	203	160/160	390	326	3	24	4,950



Т

Тройник



Тройник электросварной Т SDR 11 трехсторонний

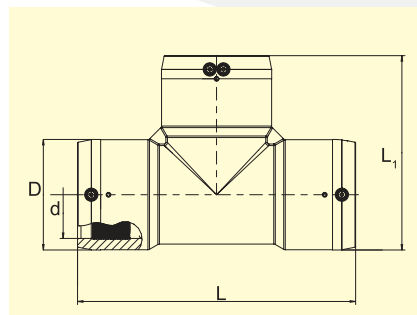
- газ, вода и H₂
- максимальное давление: газ 10 бар; вода 16 бар
- материал: ПЭ 100
- технология безопасности

Конструктивные особенности:

- открытую нагревательную спираль для оптимальной теплопередачи
- широкая зона сварки
- холодные зоны по бокам и в центре, предотвращающие вытекания расплавленной массы
- линейная сторона сваривается за одну операцию

ПЭ100 SDR 11 Максимальное допустимое рабочее давление 16 бар (вода)/10 бар (газ)

Артикул	D мм	d мм	L мм	L ₁ мм	Вес кг/шт.
612165	96	75	278	187	0,980
612166	117	90	305	211	1,650
612167	142	110	355	248	2,580
612168	160	125	384	272	3,520
615277	200	160	430	315	5,820
615691	228	180	480	354	7,900
616266	251	200	550	400	11,130
615692	284	225	580	432	13,900
616412	310	250	770	540	27,400
616413	350	280	905	630	42,200
616414	396	315	940	670	55,900



DAA

Седло для врезки под давлением



Седельный отвод врезка DAA SDR 11 (RED SNAP) электросварной

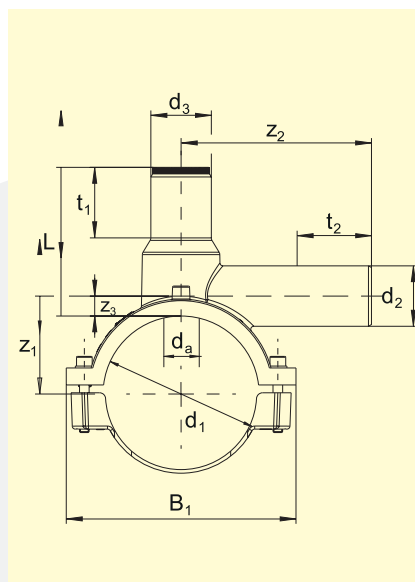
- газ, вода и H₂
- максимальное давление: газ 10 бар; вода 16 бар
- материал: ПЭ 10
- технология безопасности
- возможна проверка на утечку до врезки

Конструктивные особенности:

- быстросъемный механизм (RED SNAP) экономия 50% времени установки
- предназначен для врезки в действующие трубопроводы из ПНД
- для производства врезки используйте только один ключ для всех размеров
- открытая нагревательная спираль для оптимальной теплопередачи
- индикатор для визуального контроля процесса сварки
- гладкий патрубок SDR 11 рассчитан на две сварки муфтами MB
- встроенная фреза с верхним и нижним упорами
- при монтаже не образует стружку

ПЭ100 SDR 11 Максимальное допустимое рабочее давление 16 бар (вода)/10 бар (газ)

Артикул	d ₁ мм	d ₂ мм	d ₃ мм	L	Врезное отверстие	Вес кг/шт.
612630	40	20	50	120	16	0,370
616473	40	25	50	120	21	0,380
616474	40	32	50	120	21	0,385
616475	50	20	50	120	21	0,385
612702	50	25	50	120	21	0,390
615080	50	32	50	120	21	0,400
612631	63	20	50	130	21	0,450
612633	63	25	50	130	30	0,460
612632	63	32	50	130	21	0,465
616472	63	40	50	160	30	0,855
616334	63	63	50	160	30	0,635
616482	75	32	50	130	30	0,485
616483	90	20	50	160	30	0,600
616484	90	25	50	160	30	0,610
612634	90	32	50	160	30	0,615
615656	90	40	50	160	30	0,950
616476	90	50	50	160	30	0,960
612701	90	63	50	160	30	0,730
616487	110	20	50	160	30	0,620
616488	110	25	50	160	30	0,625
612637	110	32	50	160	30	0,630
615662	110	40	50	160	30	1,000
616477	110	50	50	160	30	1,010
612624	110	63	50	160	30	0,780
616491	125	20	50	160	30	0,650
616492	125	25	50	160	30	0,655
612649	125	32	50	160	30	0,670
615668	125	40	50	160	30	1,020
616478	125	50	50	160	30	1,030
612309	125	63	50	160	30	0,800
616495	140	32	50	160	30	0,700
616479	140	50	50	160	30	1,060
616496	140	63	50	160	30	0,830
616497	160	20	50	160	30	0,730
616498	160	25	50	160	30	0,735
612641	160	32	50	160	30	0,745
615675	160	40	50	160	30	1,095
616480	160	50	50	160	30	1,105
612650	160	63	50	160	30	0,875
616501	180	20	50	190	30	0,785
616502	180	25	50	190	30	0,790
612651	180	32	50	190	30	0,790
616481	180	50	50	190	30	1,170
612652	180	63	50	190	30	0,940
612654	200	32	50	190	30	0,810
616485	200	50	50	190	30	1,180
612659	200	63	50	190	30	0,950
612657	225	32	50	190	30	0,835
616486	225	50	50	190	30	1,210
612655	225	63	50	190	30	0,980



DAA TL RE



Заглушка электросварная ПЭ 100 SDR 11 для полиэтиленовых ПНД труб

DAP



Арматура для врезки под давлением с паралл. патрубком

DAA TL RE



Арматура Frialen DAA-TL/RE для врезки под давлением типа Top-Loading, SDR 11



DAA TL



Седло-врезка под давлением универсальная

Седелка-врезка электросварная DAA TL SDR 11 универсальная со встроенной фрезой

- газ и вода
- максимальное давление: газ 10 бар; вода 16 бар
- материал: ПЭ 100
- технология безопасности
- универсальная
- возможна проверка на утечку до врезки

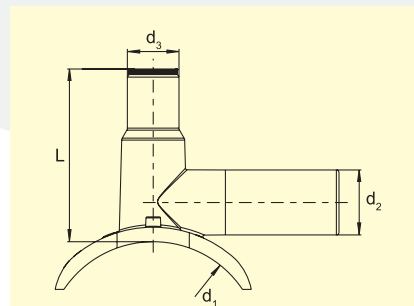
Конструктивные особенности:

- универсальная регулировка под диаметр трубы в диапазоне от d 250 до d 400
- открытая нагревательная спираль для оптимальной теплопередачи
- индикатор для визуального контроля процесса сварки - гладкий патрубок SDR 11 рассчитан на две сварки муфтой MB
- предназначен для врезки в действующие трубопроводы из ПНД
- встроенная фреза с верхним и нижним упорами
- уплотнительная заглушка с внутренним уплотнительным кольцом круглого сечения
- при монтаже не образует стружку
- может монтироваться только с помощью зажимного приспособления FRIATOP (арт.616650)
- при использовании водорода (H2) фитинг для отбора давления DAA должен быть установлен с запорной крышкой DK арт. 612310
- от d 315 до d 400 подходит только для труб SDR 17

ПЭ100 SDR 11 Максимальное допустимое рабочее давление 16 бар (вода)/10 бар (газ)

Артикул	d ₁ мм	d ₂ мм	d ₃ мм	L	Врезное отверстие	Вес кг/шт.
615339 ①	250-315 (400)	63	50	167	30	1,360

① d1: d 250 до d 315 мм для труб SDR 11 и 17;
d1:> d 315 до d 400 мм для труб SDR 17



DAV

Седло-вентиль для врезки под давлением



Седелка DAV SDR 11 электросварная с вентилем и встроенной фрезой

- газ и вода
- максимальное давление: газ 10 бар; вода 16 бар
- материал: ПЭ 100
- технология безопасности
- возможна проверка на утечку до врезки

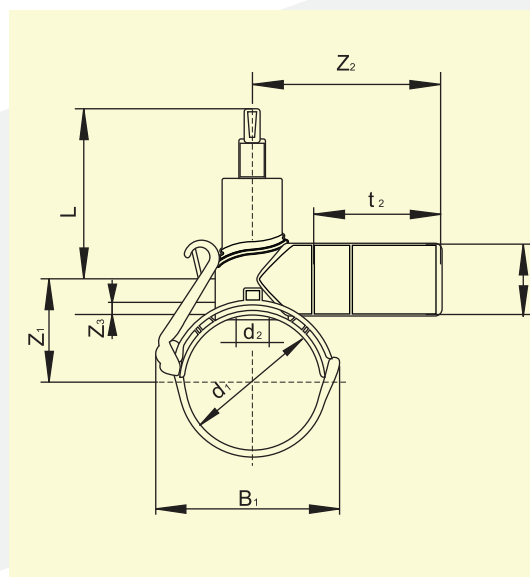
Конструктивные особенности:

- экономия 50% времени установки
- для производства врезки используйте только один ключ для всех размеров
- открытая нагревательная спираль для оптимальной теплопередачи
- гладкий патрубок SDR 11 рассчитан на две сварки муфтами MB
- индикатор для визуального контроля процесса сварки
- встроенная фреза с верхним и нижним упорами
- уплотнительная заглушка с внутренним уплотнительным кольцом круглого сечения
- максимум 10 оборотов для открытия и закрытия
- не требуется дополнительной изоляции
- при монтаже не образует стружку
- запорный вентиль не требует технического обслуживания
- бесколдезная установка управляется с помощью монтажного набора (FRIALEN - EBS) через ковер

ПЭ100 SDR 11

Максимальное допустимое рабочее давление 16 бар (вода)/10 бар (газ)

Артикул	d ₁ мм	d ₂ мм	L	Врезное отверстие	Вес кг/шт.
617024	50	32	120	25	0,370
617025	63	32	120	25	0,380
617026	63	40	120	25	0,385
616952	63	63	120	25	0,385
617027	15	32	120	25	0,390
616960	90	32	120	25	0,400
616961	90	40	130	25	0,450
616962	90	50	130	25	0,460
616963	90	63	130	25	0,465
616964	110	32	160	30	0,855
616965	110	40	160	30	0,635
616966	110	50	130	25	0,485
616967	110	63	160	30	0,600
616968	125	32	160	30	0,610
616969	125	40	160	30	0,615
616970	125	50	160	30	0,950
616971	125	63	160	30	0,960
616972	140	32	160	30	0,730
616973	140	63	160	30	0,620
616974	160	32	160	30	0,625
616975	160	40	160	30	0,630
616976	160	50	160	30	1,000
616977	160	63	160	30	1,010
616978	180	32	160	30	0,780
616979	180	40	160	30	0,650
616980	180	50	160	30	0,655
616981	180	63	160	30	0,670
616982	200	32	160	30	1,020
616984	200	63	160	30	1,030
616985	225	32	160	30	0,800
616986	225	40	160	30	0,700
616987	225	50	160	30	1,060
616988	225	63	160	30	0,830





DAV TL

Вентиль для врезки под давлением, Top-Loading универсальный размер



Седелка-вентиль электросварная DAV TL SDR 11 универсальный с встроенной фрезой

- газ и вода
- максимальное давление: газ 10 бар; вода 16 бар
- материал: ПЭ 100
- технология безопасности
- универсальная
- проверка на утечку до врезки

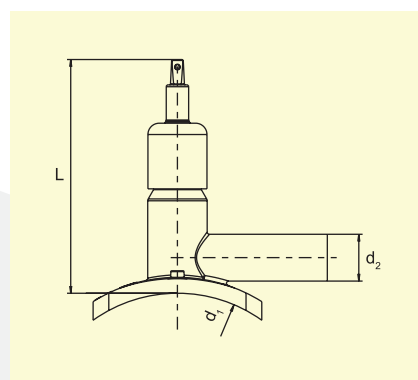
Конструктивные особенности:

- универсальная регулировка под диаметр трубы в диапазоне от d 250 до d 400
- открытая нагревательная спираль для оптимальной теплопередачи
- индикатор для визуального контроля процесса сварки - гладкий патрубок SDR 11 рассчитан на две сварки муфтами MB
- разработана для врезки в действующие трубопроводы из ПНД
- встроенная фреза с верхним и нижним упорами
- максимум 10 оборотов для открытия и закрытия
- не требует дополнительной изоляции
- встроенная фреза с верхним и нижним упорами
- при монтаже не образует стружку
- может монтироваться только с помощью зажимного приспособления FRIATOP (арт. 616650)
- запорный вентиль не требует технического обслуживания
- бесколдезная установка управляется с помощью монтажного набора (FRIALEN - EBS) через ковер

FRIALEN®

ПЭ100 SDR 11 Максимальное допустимое рабочее давление 16 бар (вода)/10 бар (газ)

Артикул	d ₁ мм	d ₂ мм	L	Врезное отверстие	Вес кг/шт.
616464	250-315	63	251	30	2,455
616465	355-400	63	251	30	2,459



EBS

Привод для вентиля

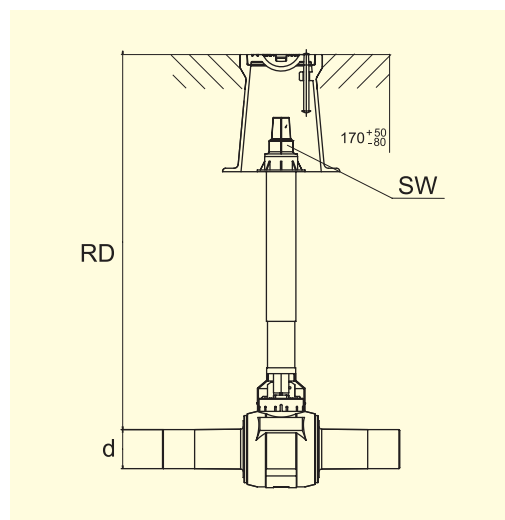


Монтажный набор EBS для управления вентилем

- Для управления вентилем DAV, DAV TL от уличного люка (ковера)
- технология KlickFix (монтаж без инструментов)
- Диаметр под ключ Sw14
- Телескопический

Конструктивные особенности:

- самостопорится в вывернутом положении
- не подвержен коррозии для использования с вентилями DAV; DAV TL
- с конструкцией, ограждающей корпус крана в месте подключения



RD in m

- TSK / EBS (RD) 0,45 - 0,70
- TSK / EBS (RD) 0,70 - 1,00
- TSK / EBS (RD) 0,90 - 1,30
- TSK / EBS (RD) 1,00 - 1,50
- TSK / EBS (RD) 1,20 - 1,80
- TSK / EBS (RD) 1,80 - 2,70
- TSK / EBS (RD) 2,60 - 3,50

Прим.: RD - глубина заложения, в м
Другие размеры по запросу

FRIALONG

Запорная арматура с пластиковой запорной механикой



Запорная арматура FRIALONG ПЭ100 без заужения диаметра

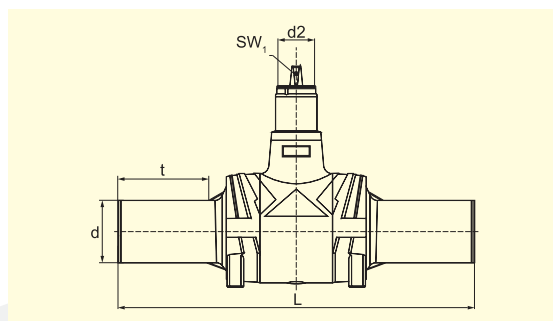
- максимальное давление: вода 16 бар
- материал: ПЭ 100
- технология безопасного монтажа
- повышенное удобство и надежность

Конструктивные особенности:

- максимум 14 оборотов для открытия и перекрытия потока
- размер ключа SW 19, подходит монтажный набор FBS

ПЭ100 SDR 11

Артикул	d мм	Вес кг/шт.
616293	90	13,90
616294	110	14,20
616295	125	14,50
616296	160	44,00
616297	180	39,00
616453	200	40,50
616298	225	40,50
616438	250	41,94



FBS

Монтажный набор для запорной арматуры FRIALONG



Монтажный набор FBS для запорной арматуры FRIALONG

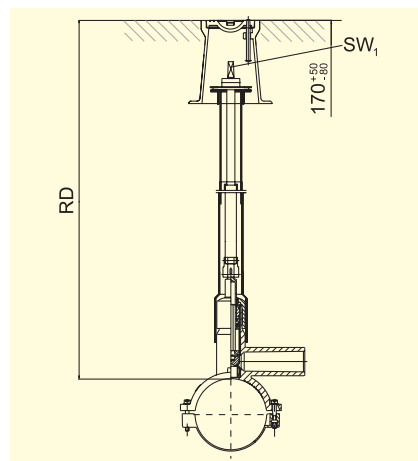
- технология KlickFix (монтаж без инструментов)
- диаметр под ключ Sw14
- Телескопический

Конструктивные особенности:

- самостопорится в вывернутом положении
- не подвержен коррозии для использования с запорной арматурой FRIALONG
- с конструкцией, ограждающей корпус крана в месте подключения
- для управления вентилем DAV, DAV TL от уличного люка (ковера)

ПЭ100 SDR 11 Максимальное допустимое рабочее давление 16 бар (вода)/10 бар (газ)

Артикул	RD in m	Вес кг/шт.
18001 / T-616308	TSK / FBS VZ (RD) 0,75 - 1,00	2,50
18002 / T-616309	TSK / FBS VZ (RD) 0,90 - 1,30	2,95
18003 / T-616310	TSK / FBS VZ (RD) 1,20 - 1,80	3,85
18004 / T-616318	TSK / FBS VZ (RD) 1,50 - 2,30	4,40
Нержавеющая сталь (ES)		
19001 / T-616315	TSK / FBS ES (RD) 0,75 - 1,00	2,40
19002 / T-616316	TSK / FBS ES (RD) 0,90 - 1,30	2,80
19003 / T-616317	TSK / FBS ES (RD) 1,20 - 1,80	3,45
19004 / T-616319	TSK / FBS ES (RD) 1,50 - 2,30	4,15
19005 / T-616326	TSK / FBS ES (RD) 2,40 - 3,50	6,35



FHR



Штурвал для арматуры



KHP SDR 11

Кран шаровый для газа ПЭ100, 1/4 оборота



Шаровый кран KHP SDR 11

- газ, H2
- максимальное давление: газ 10 бар
- материал: ПЭ 100, NBR

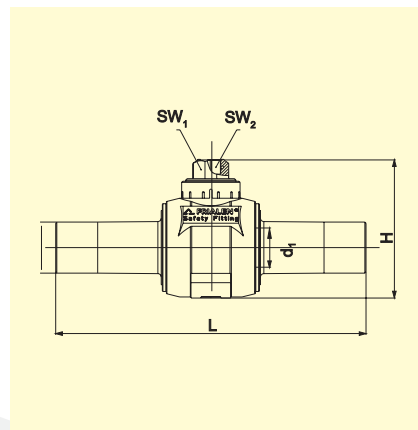
Конструктивные особенности:

- 1/4 оборота, чтобы открыть и закрыть
- уплотнитель NBR
- не требуется дополнительной изоляции
- запорный вентиль не требует технического обслуживания
- бесколодезная установка управляется с помощью монтажного набора через ковер

FRIALEN®

ПЭ100 SDR 11 Максимальное допустимое рабочее давление 16 бар (вода)/10 бар (газ)

Артикул	d мм	d ₁ мм	L	H	Sw1	Sw2	Вес кг/шт.
T-612490	32	24	310	136	50x50	20	0,650
T-612497	40	24	310	136	50x50	20	0,700
T-612492	50	24	310	136	50x50	20	0,750
T-612494	63	43	410	193	50x50	25	2,380
T-612495	90	67	553	241	50x50	25	4,700
T-612493	110	67	553	241	50x50	25	5,100
T-612496	125	67	553	241	50x50	25	5,400
T-612483	160	98	539	332	50x50	25	12,800
T-615309	180	98	539	332	50x50	25	13,100
T-612480	200	98	539	332	50x50	25	14,100
T-616186	225	98	530	332	50x50	25	15,000



KH SDR 11

Кран шаровый полнопроходной для газа ПЭ 100, 1/4 оборота



Шаровый кран KH SDR 11 полнопроходной

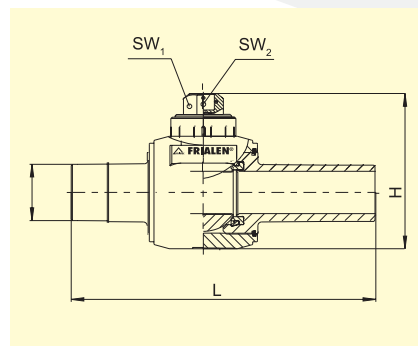
- газ, H2
- максимальное давление: газ 10 бар
- материал: ПЭ 100, NBR
- отсутствие потерь потока

Конструктивные особенности:

- 1/4 оборота, чтобы открыть и закрыть
- уплотнитель NBR
- не требуется дополнительной изоляции
- запорный вентиль не требует технического обслуживания
- бесколодезная установка управляется с помощью монтажного набора через ковер
- в открытом состоянии без заужения диаметра

ПЭ100 SDR 11 Максимальное допустимое рабочее давление 16 бар (вода)/10 бар (газ)

Артикул	d мм	d ₁ мм	L	H	Sw1	Sw2	Вес кг/шт.
T-616470	20	24	310	138	50x50	20	0,500
T-616471	25	24	310	138	50x50	20	0,550
T-616176	32	34	324	156	50x50	20	0,770
T-616177	40	34	324	156	50x50	20	0,800
T-616178	50	43	405	193	50x50	25	2,240
T-616179	63	51	410	206	50x50	25	2,420
T-616180	90	98	577	288	50x50	25	6,600
T-616181	110	98	577	288	50x50	25	6,750
T-616182	125	99	577	288	50x50	25	6,900

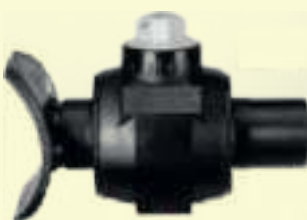


AKHP



Кран шаровый для боковой врезки, 1/4 оборота

KHBK



Кран шаровый для боковой врезки электросварной

TSK/KBS



Привод KBS для шаровых кранов

VAM_RG_TL



Седельный отвод-переход ПЭ/бронза вн.р

VAM-RG



Седельный отвод-переход ПЭ/бронза вн.р

VAM P



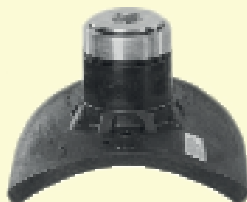
Врезка соединения с вентилями орошения, соединения с фитингами из Н-ПВХ

SPA



Воздушно-камерная запорная арматура

VAM-RG-TL



Седельный отвод-переход ПЭ/бронза вн.р.

SPAK



Заглушка для воздушно-камерной запорной арматуры



SA

Седло накладка с ответной частью



Седелка электросварная SA SDR 11 с гладким патрубком

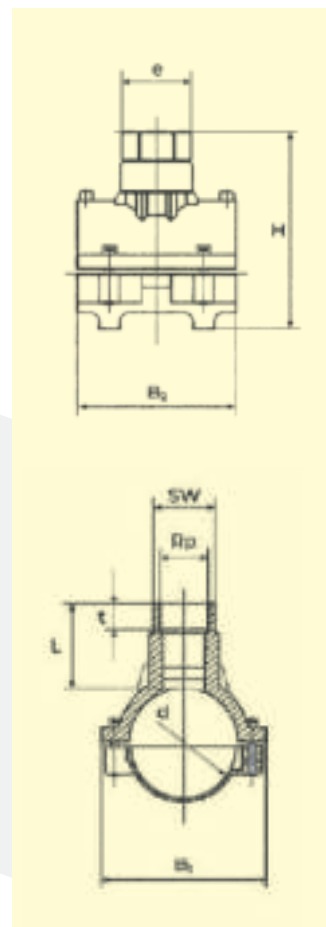
- газ, вода и H₂
- максимальное давление: газ 10 бар; вода 16 бар
- материал: ПЭ 100
- врезка возможна под давлением

Конструктивные особенности:

- компактное изделие
- открытая нагревательная спираль для оптимальной теплопередачи
- индикатор для визуального контроля процесса сварки
- гладкий выходной патрубок SDR 11
- разработано для врезки в трубопроводы без давления
- для врезки под давлением требуется специальное оборудование
- седло с зажимом на болтах

ПЭ100 SDR 11 Максимальное допустимое рабочее давление 16 бар (вода)/10 бар (газ)

d1	d2	Артикул	PE	d3	L	t	h	B1	B2	врезного отверстия Ø	Масса, кг/шт.
63	32	612757	360	22	100	44	171	108	118	20	0,330
63	50	612759	360	37	113	55	184	108	118	36	0,370
75	50	615020	270	38	82	55	167	110	125	36	0,430
90	32	615285	160	21	103	44	207	155	150	20	0,700
90	63	612819	160	50	103	63	207	155	150	46	0,720
110	32	615334	96	24	125	51	238	178	180	20	0,788
110	50	615031	96	39	132	60	245	178	180	36	0,816
110	63	612760	96	49	150	81	263	178	180	46	0,868
110	90	615411	96	70	115	79	228	165	190	65	0,960
125	32	615087	96	21	109	44	248	190	185	20	0,945
125	63	612761	96	47	109	63	248	190	185	46	0,990
125	90	615412	96	70	116	79	243	185	205	65	1,080
125	110	615584	80	86	116	82	243	185	205	84	1,150
160	32	612886	64	21	126	44	289	223	265	20	1,440
160	63	612762	48	47	140	63	303	223	265	46	1,520
160	90	615413	36	70	140	79	303	223	265	65	1,640
160	110	615739	36	86	140	82	303	223	265	84	1,765
160	125	615585	36	98	140	87	303	223	265	95	1,880
180	63	612763	48	47	109	63	291	240	195	46	1,190
180	90	615414	36	70	116	79	312	241	285	65	1,820
180	110	615948	36	86	136	82	319	241	285	84	1,960
180	125	615740	36	98	141	87	324	241	285	95	2,110
200	63	612764	40	47	109	63	311	250	195	46	1,260
225	63	612765	40	47	109	63	336	255	195	46	1,210
225	90	615415	40	70	130	79	358	284	279	65	1,950
225	110	616044	40	86	140	82	368	284	279	84	1,960
225	125	616045	32	97	146	87	374	284	279	95	2,240
225	160	616046	32	125	157	98	385	284	279	123	2,580



FRIALEN®

SA VL



Седельный отвод с патрубком вакуумный

Седельный отвод с патрубком вакуумный

Седелка SA VL SDR 11 (и SDR 17) электросварная с гладким патрубком и вакуумным зажимом

- газ, вода и H₂
- максимальное давление: газ 10 бар; вода 16 бар
- материал: ПЭ 100
- возможно врезка под давлением

Конструктивные особенности:

- надежный зажим без необходимости оборачивания вокруг трубы прижимными устройствами
- открытая нагревательная спираль для оптимальной теплопередачи
- индикатор для визуального контроля процесса сварки
- для монтажа не требуется использование приспособлений, подразумевающих прижим к трубе, за счет оборачивания вокруг трубы
- врезка под давлением производится при помощи специального оборудования
- может соединяться с муфтами типа MB и UB
- монтируется только с помощью специального вакуумного насоса VACUPUMP
- идеальная посадка на трубу за счет вакуумного зажима

SA UNI

Седельный отвод накладка универсальная



Седелка электросварная SA UNI SDR 11 с патрубком универсальная

- газ, вода и H₂
- максимальное давление: газ 10 бар; вода 16 бар
- материал: ПЭ 100
- универсальная
- возможна проверка на утечку до врезки
- возможна врезка под давлением

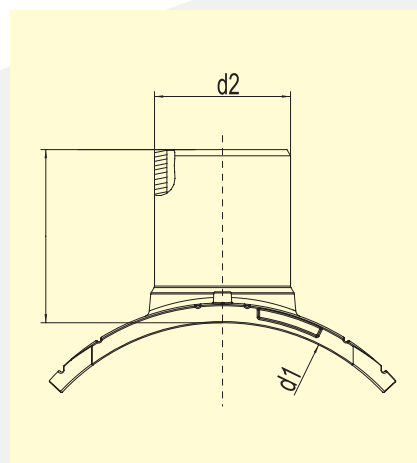
Конструктивные особенности:

- идеальная адаптация к диаметру трубы
- открытая нагревательная спираль для оптимальной теплопередачи
- индикатор для визуального контроля процесса сварки
- может соединяться с муфтами типа MB и UB
- подходит для всех диаметров труб в указанном диапазоне
- врезка под давлением может производиться при помощи специального оборудования
- монтаж только с помощью зажимного приспособления UNITOP
- опрессовка сварного шва перед врезкой с помощью нипеля и адаптера для опрессовки специального типа
- также подходит для всех специальных размеров при замене футеровки труб. Для промежуточных размеров в диапазоне диаметров d 280 - < d 315 используйте SA UNI d 250 - 280

ПЭ100 SDR 11 Максимальное допустимое рабочее давление 16 бар (вода)/10 бар (газ)

Артикул	d ₁ мм	d ₂ мм	L	Врезное отверстие	Вес кг/шт.
616553	250-280	90	130	68	1,465
616554	250-280	110	140	82	1,910
616555	250-280	125	146	94	1,790
616556	250-280	160	158	123	2,180
616557	315-400	90	130	66	1,485
616558	315-400	110	140	82	1,630
616559	315-400	125	146	94	1,810
616560	315-400	160	158	123	2,190
616561	450-900	90	130	65	1,500
616562	450-900	110	140	84	1,645
616563	450-900	125	146	95	1,820
616564	450-900	160	158	123	2,200

Другие размеры по запросу



SA TL

Седельный отвод накладка универсальная



Седелка электросварная SA TL SDR 11 (Top-Loading) с гладким патрубком универсальная

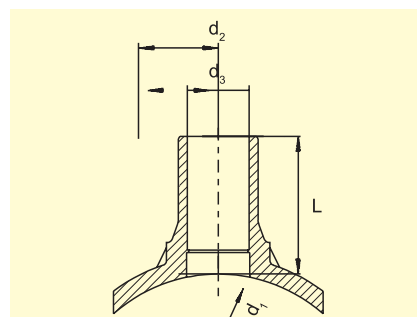
- газ, вода и H₂
- максимальное давление: газ 10 бар; вода 16 бар
- материал: ПЭ 100 - универсальная
- возможна проверка на утечку до врезки
- возможна врезка под давлением

Конструктивные особенности:

- седло без ответной части
- открытая нагревательная спираль для оптимальной теплопередачи
- индикатор для визуального контроля процесса сварки
- гладкий выходной патрубок SDR11
- может монтироваться только с помощью зажимного приспособления FRIATOP
- разработан для врезки без давления
- для врезки под давлением требуется специальное оборудование* d₃ = максимальный диаметр фрезы для врезки в мм

ПЭ100 SDR 11 Максимальное допустимое рабочее давление 16 бар (вода)/10 бар (газ)

Артикул	d ₁ мм	d ₂ мм	d ₃ мм	L	Врезное отверстие	Вес кг/шт.
615465	250-560	32	21	109	20	0,621
615466	250-560	63	47	109	46	0,676



SAFL



Седельный отвод-накладка с фланцем

RS



Ремонтная седелка

RSV



Усиливающая ремонтная седелка

RS XL



Ремонтная накладка седловидной формы RS-XL

VSC-TL



Заглушка-накладка типа Top-Loading

Y SDR 11



Y-образная вилка (тройник)

YS



Y-образная вилка (тройник) с патрубком

RW



Ремонтная вставка типа RW

FIXBLOC



Компенсатор для ПНД труб

USTR



Переход ПЭ/сталь

USTRS



Переход ПЭ/сталь

USTN

Переход ПЭ/сталь с наружной резьбой



Переход электросварной USTN SDR 11 с внутренней резьбой с пэ на металл

- газ и H2
- максимальное давление: газ 5 бар
- материал: ПЭ 100 и сталь
- технологии безопасности

Конструктивные особенности:

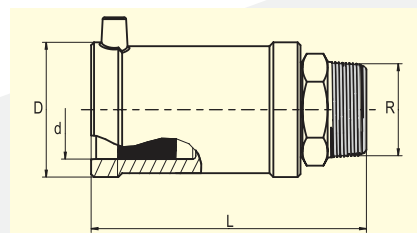
- компактное изделие
- имеет открытую нагревательную спираль для оптимальной теплопередачи
- большая глубина сопряжения
- широкая зона сварки
- холодные зоны, предотвращающие вытекание расплавленной массы
- индикатор для визуального контроля процесса сварки
- стальная сторона крепится к полиэтилену неразъемным и устойчивым к скручиванию способом
- самоуплотнение без эластомерного уплотнителя для использования в газовой промышленности.

*Другое исполнение по запросу

*Каталог с техническими данными можете запросить у наших сотрудников

ПЭ100 SDR 11 Максимальное допустимое рабочее давление 10 бар (газ)

Артикул	d мм	Rp	D мм	L мм	Вес кг/шт.
612580	32	1'	47	119	0,345
612582	40	1 1/4'	58	131	0,530
612584	50	1 1/2'	70	146	0,700
612586	63	2'	84	152	1,050



USTM

Переход ПЭ/сталь с наружной резьбой



Переход электросварной USTM SDR 11 с наружной резьбой с пэ на металл

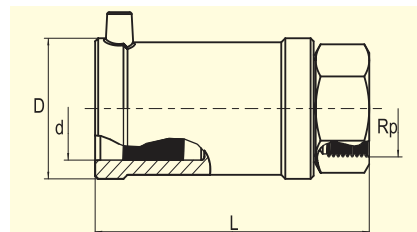
- газ и H2
- максимальное давление: газ 5 бар
- материал: ПЭ 100 и сталь
- технологии безопасности

Конструктивные особенности:

- компактное изделие
- имеет открытую нагревательную спираль для оптимальной теплопередачи
- большая глубина сопряжения
- широкая зона сварки
- холодные зоны, предотвращающие вытекание расплавленной массы
- индикатор для визуального контроля процесса сварки
- стальная сторона крепится к полиэтилену неразъемным и устойчивым к скручиванию способом
- самоуплотнение без эластомерного уплотнителя для использования в газовой промышленности.

ПЭ100 SDR 11 Максимальное допустимое рабочее давление 10 бар (газ)

Артикул	d мм	Rp	D мм	L мм	Вес кг/шт.
612570	32	1'	47	112	0,340
612572	40	1 1/4'	58	121	0,500
612574	50	1 1/2'	70	136	0,650
612576	63	2'	84	141	1,010





MUN

Переход ПЭ/латунь с наружной резьбой



Переход электросварной MUN SDR 11 с наружной резьбой с ПЭ на металл

- вода
- максимальное давление: вода 16 бар
- материал: ПЭ 100 и латунь
- технологии безопасности

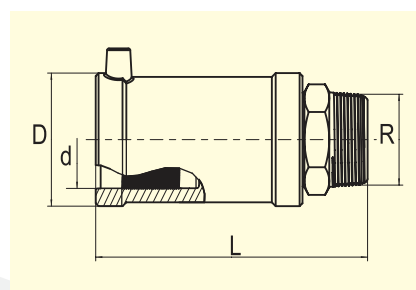
Конструктивные особенности:

- компактное изделие
- открытая нагревательная спираль для оптимальной теплопередачи
- большая глубина сопряжения
- широкая зона сварки
- холодные зоны, предотвращающие вытекание расплавленной массы
- индикатор для визуального контроля процесса сварки
- сторона из латуни крепится к полиэтилену неразъемным и устойчивым к скручиванию способом
- самоуплотняющаяся запатентованная геометрия уплотнения, без эластомерного уплотнителя для использования в водной среде.
- стандартное исполнение: латунь*Исполнение бронза и V2A по запросу*Другое исполнение по запросу

FRIALEN®

ПЭ100 SDR 11 Максимальное допустимое рабочее давление 16 бар (вода)

Артикул	d мм	R	D мм	L мм	Вес кг/шт.
612712	32	1'	47	112	0,310
612709	32	1 1/4'	47	120	0,390
612698	32	1 1/2'	47	121	0,450
612721	40	1'	58	123	0,480
612713	40	1 1/4'	58	126	0,460
612718	40	1 1/2'	58	127	0,520
612725	40	2'	58	132	0,680
612719	50	1'	70	134	0,620
612716	50	1 1/4'	70	136	0,610
612706	50	1 1/2'	70	137	0,620
615714	50	2'	70	147	0,760
612722	63	1 1/4'	84	138	0,910
612717	63	1 1/2'	84	137	0,890
612715	63	2'	84	142	0,920
612694	75	2'	98	165	1,470
612695	75	2 1/2'	98	167	1,490



MUM SDR 11

Переход ПЭ/бронза с внутренней резьбой



Переход MUM SDR 11 с внутренней резьбой с ПЭ на металл электросварной

- вода
- максимальное давление: вода 16 бар
- материал: ПЭ 100 и бронза
- технологии безопасного монтажа

Конструктивные особенности:

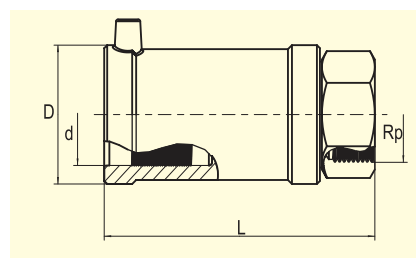
- компактное изделие
- открытая нагревательная спираль для оптимальной теплопередачи
- большая глубина сопряжения
- широкая зона сварки-холодные зоны, предотвращающие вытекание расплавленной массы
- индикатор для визуального контроля процесса сварки
- сторона из бронзы крепится к полиэтилену неразъемным и устойчивым к скручиванию способом
- самоуплотняющаяся запатентованная геометрия уплотнения, без эластомерного уплотнителя для использования в водной среде.
- стандартное исполнение: бронза (красное литьё)

*Исполнение V2A по запросу

*Другое исполнение по запросу

ПЭ100 SDR 11 Максимальное допустимое рабочее давление 16 бар (вода)

Артикул	d мм	Rp	D мм	L мм	Вес кг/шт.
612595	32	1'	47	112	0,360
612596	40	1 1/4'	58	121	0,520
612692	50	1 1/2'	70	136	0,650
612708	63	1 1/2'	84	141	1,230
612693	63	2'	84	141	1,050



MUN V2A



Переход ПЭ-ВП/
нержавеющая сталь

WUN V2A 90°



Переход-отвод 90° ПЭ-ВП/
нержавеющая сталь | тип V2A

WUN 90

Угловой переход 90° PE-HD/латунь с наружной резьбой



Переход электросварной WUN 90° SDR11° PE-HD/латунь с наружной резьбой вода

- максимальное давление: вода 16 бар
- материал: PE 100 и латунь [EN 12168 - CW617N, резьба согласно EN 10226-1] угол 90° техника безопасности

Конструктивные особенности:

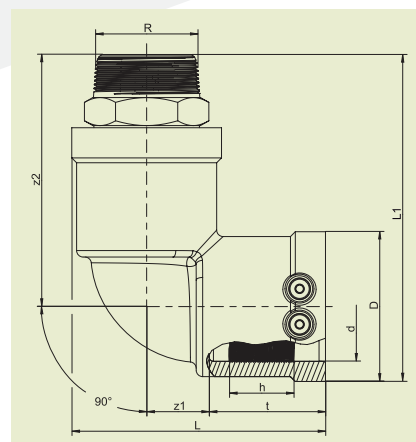
- компактное изделие
- открытая нагревательная спираль, оптимальная теплопередача в процессе сварки
- большая глубина сопряжения, широкая зона сварки
- холодные зоны, предотвращающие вытекание расплавленной массы
- индикатор для визуального контроля процесса сварки
- сторона из латуни крепится к полиэтилену неразъемным и устойчивым к скручиванию способом
- самоуплотняющаяся запатентованная геометрия уплотнения, без эластомерного уплотнителя для использования в водной среде.

*Стандартное исполнение: латунь

*Исполнение бронза и V2A по запросу

ПЭ100 SDR 11 Максимальное допустимое рабочее давление 16 бар (вода)

Артикул	d мм	R	D мм	L мм	Вес кг/шт.
612120	32	1'	47	85	0,34
612140	32	1 1/2'	47	94	0,47
612127	40	1'	58	102	0,50
612122	40	1 1/4'	58	102	0,52
612121	40	1 1/2'	58	102	0,56
612119	50	1'	70	118	0,68
612123	50	1 1/4'	70	118	0,67
612124	50	1 1/2'	70	118	0,68
612125	63	1 1/2'	84	128	0,98
612126	63	2'	84	128	1,00





UAN

Переход ПЭ/латунь с наружной резьбой



Переход UAN SDR 11 с наружной резьбой с пэ на металл

- вода и газ
- максимальное давление: вода 16 бар, газ 5 бар
- материал: ПЭ 100 и латунь
- переходник универсальный

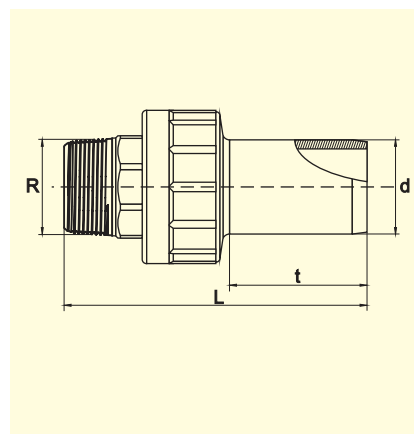
Конструктивные особенности:

- компактное изделие
- латунная сторона прочно закреплена в полиэтилене и не может скручиваться
- гладкий патрубок SDR11
- возможна позиционно-независимая установка

FRIALEN®

ПЭ100 SDR 11 Максимальное допустимое рабочее давление 16 бар (вода)/10 бар (газ)

Артикул	d мм	Rp	L мм	t	Вес кг/шт.
616604	20	1/2'	94	41	0,100
616605	25	3/4'	92	44	0,150
616152	32	1'	104	47	0,240
616153	40	1 1/4'	121	56	0,400
616154	50	1 1/2'	123	57	0,520
616610	63	1 1/2'	136	63	0,620
616155	63	2'	140	63	0,730
616612	75	2 1/2'	155	70	1,200
616613	90	3'	172	78	1,600
616614	110	4'	200	87	2,900
616664	125	4'	200	92	2,950



UAM SDR 11

Переход ПЭ/латунь с внутренней резьбой



Переход UAM SDR 11 с внутренней резьбой с пэ на металл

- вода и газ
- максимальное давление: вода 16 бар, газ 5 бар
- материал: ПЭ 100 и латунь
- переходник универсальный

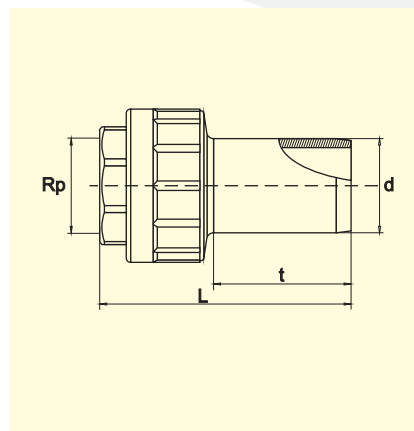
Конструктивные особенности:

- компактное изделие
- латунная сторона прочно закреплена в полиэтилене и не может скручиваться
- гладкий патрубок SDR11
- возможна позиционно-независимая установка

*Другое исполнение по запросу

ПЭ100 SDR 11 Максимальное допустимое рабочее давление 16 бар (вода)/10 бар (газ)

Артикул	d мм	Rp	L мм	t	Вес кг/шт.
616615	20	1/2'	79	41	0,080
616616	25	3/4'	77	44	0,120
616156	32	1'	88	47	0,190
616157	40	1 1/4'	100	56	0,290
616158	50	1 1/2'	102	57	0,350
616621	63	1 1/2'	115	63	0,450
616159	63	2'	120	63	0,580
616665	75	2 1/2'	128	70	0,760
616623	90	3'	144	78	1,030
616624	110	4'	161	87	1,870
616666	125	4'	161	92	1,990



UAM ET

Переход ПЭ/латунь с внутренней резьбой накидной гайкой



Переход электросварной UAM ET SDR 11 с внутренней резьбой с пэ на металл с накидной гайкой

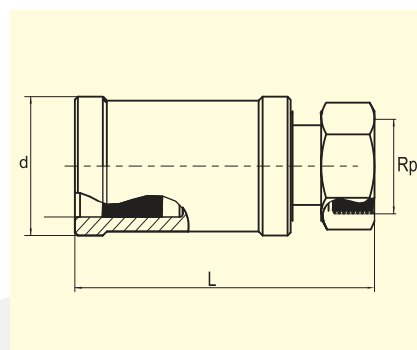
- вода
- максимальное давление: вода 16 бар
- материал: ПЭ 100 и латунь [CW617N или CW612N, резьба по ISO 228]
- переходник универсальный

Конструктивные особенности:

- компактное изделие
- со свободно вращающейся накидной гайкой для быстрой и легкой установки
- гладкий патрубок SDR11

ПЭ100 SDR 11 Максимальное допустимое рабочее давление 16 бар (вода)

Артикул	d мм	Rp	D мм	L мм	Вес кг/шт.
616654	25	3/4"	38	110	0,160
616655	32	1"	45	120	0,330
616626	40	1 1/4"	54	145	0,520
616627	50	1 1/2"	68	150	0,650
616628	63	2"	82	170	0,920
616629	63	1 1/2"	82	160	0,740



UFLG



Переход для сжиженного газа PE-HD/медь

FLT



Монолитный тройник-фланец

EFL



Монолитная втулка-фланец (бурт)

FLR



Монолитная редукция-фланец

REM



Переходная муфта для релайнинга

SMART JOINT

качество по разумной цене

Smart Joint - новые качественные фитинги для соединения полиэтиленовых трубопроводов в России. Компания Jilin Song Jiang Smart Joint Co., Ltd. расположена в провинции Цилин, на северо-востоке Китайской Народной Республики и является ведущей компанией с современным высокотехнологичным производством. Более 30 лет изготавливает материалы и оборудование для полиэтиленовых трубопроводов.

Полиэтиленовые трубы для газо и водопроводов до 800 мм диаметра, электросварные фитинги с открытой электронагревательной спиралью и фитинги для сварки в стык (спиготы) до 1600 мм, PE-RT фитинги до 400 мм, а также сварочное оборудование для сварки в стык до 2000 мм и для сварки электромуфтами до 1800 мм диаметров.

Компания Smart Joint смогла создать мощную производственную базу, ориентированную на использование современных технологий, с системой управления качеством, сертифицированной по стандарту ISO с профессиональным отделом контроля качества, инновационной научно-исследовательской командой. Все изделия производятся только из высококачественного сырья ведущих мировых производителей Borouge, Ineos, Total. Все материалы проходят соответствующие проверки и сертификации.



Компания JILIN SONG JIANG SMART JOINT CO.LTD

основана в 1992 Г.



Большие производственные мощности и собственные исследования в области полимеров делают компанию одной из лидирующих на мировом рынке. Надёжно, качественно, рационально - вот, что говорят специалисты отрасли в различных странах о продукции Smart Joint. Фитинги от Smart Joint проходят 1000 часов гидростатического теста, что гарантирует высокое качество и надёжность.

Основные мировые потребители материалов и оборудования Smart Joint, находятся в Северной и Южной Америке, Европе, Юго-Восточной Азии, на Ближнем Востоке, Африке, Восточной Азии (Япония и Южная Корея), Австралии. А с 2022 года продукция бренда представлена и в России.

Качество по разумной цене – это не пустые слова.

Компания Промстройполимер является официальным импортером продукции бренда Smart Joint в России, что подтверждено сертификатом о партнёрстве. Прямые поставки из Китая. Склад в Новосибирске более 2000м². Полный ассортимент продукции.

Многие торговые и строительные организации уже сотрудничают с нашей компанией, что позволяет им эффективно экономить средства в кризис, не обращая внимания на волатильность курса доллара и евро. Отмечая, что фитинги Smart Joint - это лучшее соотношение цена-качество.

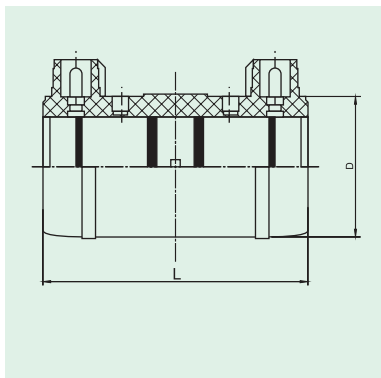


Продукция имеет сертификат соответствия требованиям промышленной безопасности и свидетельство о государственной регистрации.

Smart Joint – это правильное решение!

Максимальное допустимое рабочее давление 16 бар (вода)/10 бар (газ)

ПЭ100 SDR 11
Электросварная муфта



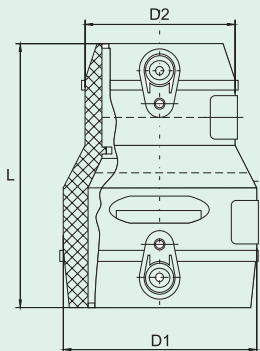
Артикул	d	SDR	L мм	D мм	Вес кг/шт.
EFCL20A	20	11	80	34	0,052
EFCL25A	25	11	80	39	0,055
EFCL32A	32	11	81	43	0,065
EFCL40A	40	11	86	52	0,075
EFCL50A	50	11	95	63,2	0,150
EFCL63A	63	11	102	77	0,230
EFCL75A	75	11	110	91	0,350
EFCL90A	90	11	126	110	0,380
EFCL110A	110	11	142	134	0,640
EFCL125A	125	11	146	150	1,140
EFCL140A	140	11	160	170	1,450
EFCL160A	160	11	172	192	1,920
EFCL180A	180	11	210	227	2,900
EFCL200A	200	11	200	240	2,700
EFCL225A	225	11	220	273	3,500
EFCL250A	250	11	216	307	5,040
EFCL280A	280	11	247	362	6,070
EFCL315A	315	11	234	384	9,100
EFCL355A	355	11	295	428	11,360
EFCL400A	400	11	295	473	15,360
EFCL450A	450	11	550	313	24,300
EFCL500A	500	11	614	365	36,390
EFCL560A	560	11	687	400	49,730
EFCL630A	630	11	773	420	66,150
EFCL710A	710	11	872	445	89,530
EFCL800A	800	11	982	470	119,660
EFCL900A	900	11	1105	495	159,710

Другие размеры по запросу



Максимальное допустимое рабочее давление 16 бар (вода)/10 бар (газ)

ПЭ100 SDR 11
Электросварная редукция

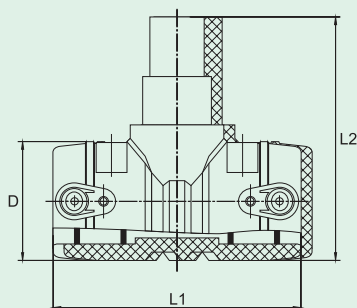


Артикул	Размер мм	SDR	L мм	D1 мм	D2 мм	Вес кг/шт.
EFR3225A	32-25	11	88	42	43	0,074
EFR4032A	40-32	11	98	53	45	0,080
EFR5032A	50-32	11	110	67	45	0,132
EFR5040A	50-40	11	109	66	53	0,140
EFR6332A	63-32	11	124	82	46	0,195
EFR6340A	63-40	11	124	83	57	0,190
EFR6350A	63-50	11	124	82	67	0,225
EFR7563A	75-63	11	143	95	81	0,340
EFR9063A	90-63	11	158	114	81	0,465
EFR9075A	90-75	11	158	114	95	0,550
EFR11063A	110-63	11	156	138	81	0,685
EFR11075A	110-75	11	160	138	82	0,900
EFR11090A	110-90	11	178	138	114	0,800
EFR12590A	125-90	11	197	158	115	1,070
EFR16090A	160-90	11	215	198	131	1,560
EFR160110A	160-110	11	215	198	135	1,820
EFR200110A	200-110	11	200	238	131	2,030
EFR250160A*	250-160	11	264	294	192	3,800
EFR315110A	315-160	11				
EFR315160A	315-200	11				
EFR315200A	315-110	11				

Другие размеры по запросу

Максимальное допустимое рабочее давление 16 бар (вода)/10 бар (газ)

ПЭ100 SDR 11
Тройник 90° электросварной



Артикул	Размер мм	SDR	L1 мм	L2 мм	D мм	Вес кг/шт.
EFT20A	20-20-20	11	88	42	31	0,065
EFT25A	25-25-25	11	109	79	36	0,079
EFT32A	32-32-32	11	115	92	44	0,112
EFT40A	40-40-40	11	146	107	51	0,175
EFT50A	50-50-50	11	174	130	65	0,312
EFT63A	63-63-63	11	195	146	77	0,455
EFT75A	75-75-75	11	203	171	92	0,700
EFT90A	90-90-90	11	233	200	109	1,005
EFT110A	110-110-110	11	270	218	131	1,610
EFT125A	125-125-125	11	232	233	155	1,800
EFT160A	160-160-160	11	340	298	188	3,450
EFT200A*	200-200-200	11	360	350	240	5,800
EFT250A	250-250-250	11	446	469,5	308	13,800
EFT315A	315-315-315	11	525	568,5	386	24,300

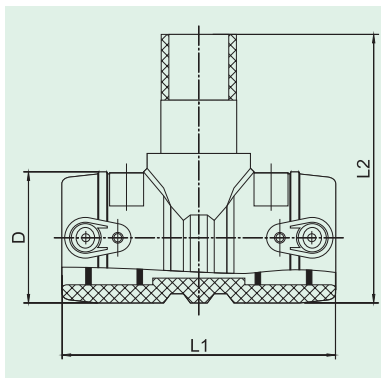
Другие размеры по запросу

Максимальное допустимое рабочее давление 16 бар (вода)/10 бар (газ)



SMART-JOINT

ПЭ100 SDR 11
Тройник редукционный электросварной



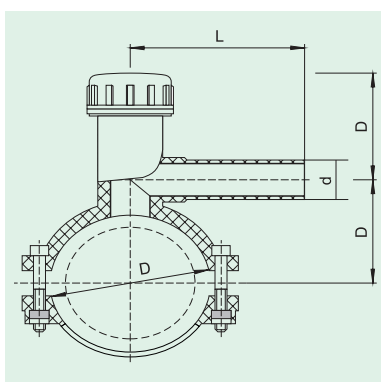
Артикул	Размер мм	SDR	L1 мм	L2 мм	D мм	Вес кг/шт.
EFT2520A	25-20-25	11	109	78	36	0,080
EFT3225A	32-25-32	11	115	92	45	0,102
EFT4025A	40-25-40	11	146	117	54	0,175
EFT4032A	40-32-40	11	146	117	53	0,185
EFT5032A	50-32-50	11	174	129	65	0,311
EFT5040A	50-40-50	11	174	128	66	0,312
EFT6332A	63-32-63	11	150	140	76	0,276
EFT6340A	63-40-63	11	150	140	75	0,279
EFT6350A	63-50-63	11	195	144	77	0,444
EFT7550A	75-50-75	11	204	171	92	0,680
EFT7563A	75-63-75	11	203	171	91	0,700
EFT9040A	90-40-90	11	200	175	108	0,770
EFT9050A	90-50-90	11	200	178	109	0,760
EFT9063A	90-63-90	11	200	178	110	0,800
EFT9075A	90-75-90	11	234	196	110	0,980
EFT11040A	110-40-110	11	222	198	133	1,190
EFT11050A	110-50-110	11	222	199	132	1,160
EFT11063A	110-63-110	11	223	200	132	1,150
EFT11090A	110-90-110	11	269	216	132	1,640
EFT12540A	125-40-125	11	202	213	155	1,150
EFT12550A	125-50-125	11	202	213	155	1,170
EFT12563A	125-63-125	11	202	213	155	1,180
EFT12575A	125-75-125	11	202	223	155	1,350
EFT12590A	125-90-125	11	202	223	155	1,400
EFT16063A	160-63-160	11	287	294	193	3,100
EFT16090A	160-90-160	11	288	293	193	3,110
EFT160110A	160-110-160	11	286	291	193	3,150
EFT20063A	200-63-200	11	296	318	242	4,450
EFT20090A	200-90-200	11	298	338	242	4,580
EFT200110A	200-110-200	11	298	339	242	4,750
EFT250160A	250-160-250	11	386	439,5	308	10,100
EFT315160A	315-160-315	11	389	516,5	386	15,900

Другие размеры по запросу

Максимальное допустимое рабочее давление 16 бар (вода)/10 бар (газ)



ПЭ100 SDR 11
Седловой Отвод

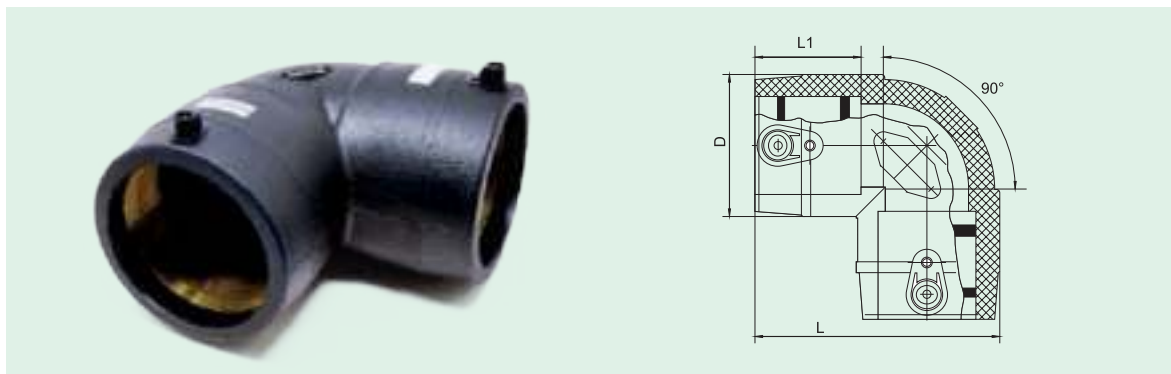


Артикул	Размер мм	SDR	L1 мм	D мм	Типе	Вес кг/шт.
EFTA6320A	63-20	11	120	113	Type A	0,450
EFTA6325A	63-25	11	120	113	Type A	0,450
EFTA6332A	63-32	11	120	113	Type A	0,450
EFTA9020A	90-20	11	120	113	Type A	0,600
EFTA9025A	90-25	11	120	113	Type A	0,600
EFTA9032A	90-32	11	120	113	Type A	0,600
EFTA11020A	110-20	11	120	113	Type A	0,700
EFTA11025A	110-25	11	120	113	Type A	0,700
EFTA11032A	110-32	11	120	113	Type A	0,700
EFTA12520A	125-20	11	120	113	Type A	0,700
EFTA12525A	125-25	11	120	113	Type A	0,700
EFTA12532A	125-32	11	120	113	Type A	0,700

Другие размеры по запросу



ПЭ100 SDR 11 Отвод 90° электросварной

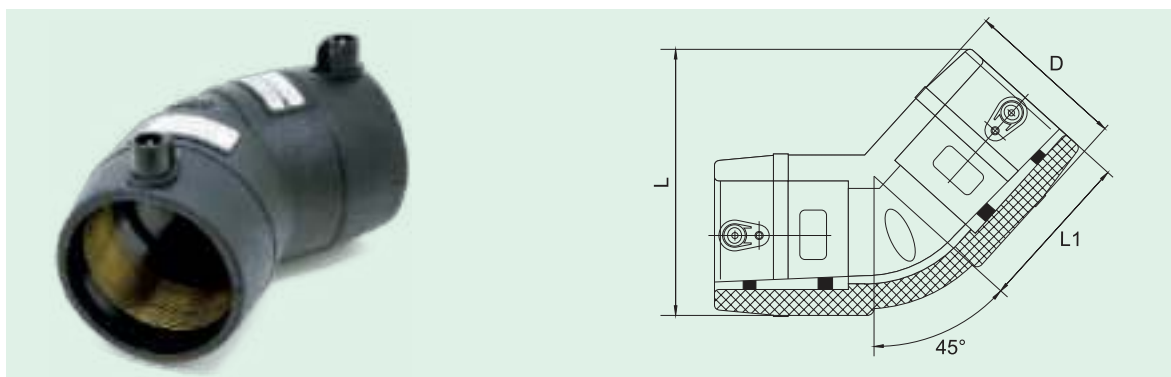


Максимальное допустимое рабочее давление 16 бар (вода)/10 бар (газ)

Артикул	Размер мм	SDR	L мм	L1 мм	D мм	Вес кг/шт.
EFL920A	20×90°	11	48	32	31	0,075
EFL925A	25×90°	11	74	36	39	0,080
EFL932A	32×90°	11	84	42	49	0,116
EFL940A	40×90°	11	102	45	59	0,175
EFL950A	50×90°	11	117	50	68	0,245
EFL963A	63×90°	11	128	53	84	0,345
EFL975A	75×90°	11	152	60	95	0,545
EFL990A	90×90°	11	180	70	116	0,900
EFL9110A	110×90°	11	217	81	141	0,760
EFL9125A	125×90°	11	215,5	70	155	1,500
EFL9160A	160×90°	11	283	89	199	3,460
EFL9200A	200×90°	11	346	99	246	5,775
EFL9250A	250×90°	11	409	105	308	10,400
EFL9315A	315×90°	11	502	125	386	18,900

Другие размеры по запросу

ПЭ100 SDR 11 Отвод 45° электросварной



Максимальное допустимое рабочее давление 16 бар (вода)/10 бар (газ)

Артикул	Размер мм	SDR	L мм	L1 мм	D мм	Вес кг/шт.
EFL440A	40×45°	11	85	50	54	0,110
EFL450A	50×45°	11	101	55	64	0,164
EFL463A	63×45°	11	115	59	80	0,245
EFL475A	75×45°	11	140	63	99	0,510
EFL490A	90×45°	11	160	85	114	0,715
EFL4110A	110×45°	11	195	90	139	1,225
EFL4125A	125×45°	11	180	70	149	1,400
EFL4160A	160×45°	11	259	92	190	2,470
EFL4200A*	200×45°	11	355	99	238	4,500
EFL4250A	250×45°	11	403	105	292	8,500
EFL4315A	315×45°	11	486	125	371	15,400

Другие размеры по запросу

Максимальное допустимое рабочее давление 16 бар (вода)/10 бар (газ)

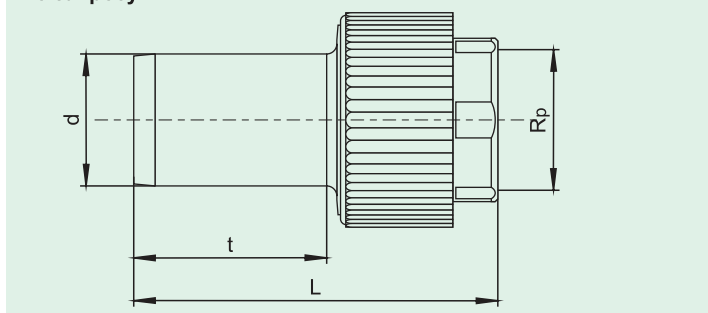


ПЭ100 SDR 11
Переход полиэтилен-сталь



Артикул	Тип резьбы	SIZE mm	SDR	Вес кг/шт.
NSQJ2012	Внутренняя	20*1/2'	11	0,063
NSQJ2534	Внутренняя	25*3/4'	11	0,12
NSQJ321	Внутренняя	32*1'	11	0,2
NSQJ40114	Внутренняя	40*1 1/4'	11	0,28
NSQJ50112	Внутренняя	50*1 1/2'	11	0,35
NSQJ632	Внутренняя	63*2'	11	0,58
NSQJ903	Внутренняя	90*3'	11	

Другие размеры по запросу



Максимальное допустимое рабочее давление 16 бар (вода)/10 бар (газ)

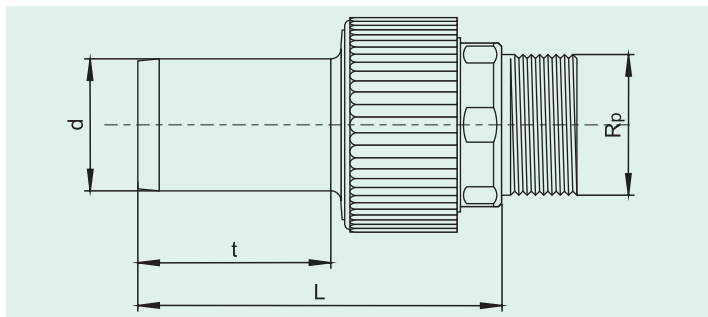


ПЭ100 SDR 11
Переход полиэтилен-сталь



Артикул	Тип резьбы	SIZE mm	SDR	Вес кг/шт.
WSQJ2012	Наружная	20*1/2'	11	0,063
WSQJ2534	Наружная	25*3/4'	11	0,12
WSQJ321	Наружная	32*1'	11	0,2
WSQJ40114	Наружная	40*1 1/4'	11	0,28
WSQJ50112	Наружная	50*1 1/2'	11	0,38
WSQJ632	Наружная	63*2'	11	0,58
WSQJ903	Наружная	90*3'	11	

Другие размеры по запросу



Максимальное допустимое рабочее давление 16 бар (вода)/10 бар (газ)

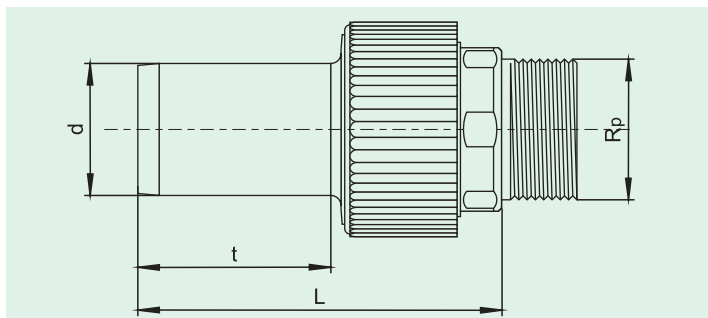


ПЭ100 SDR 11
Переход полиэтилен-латунь

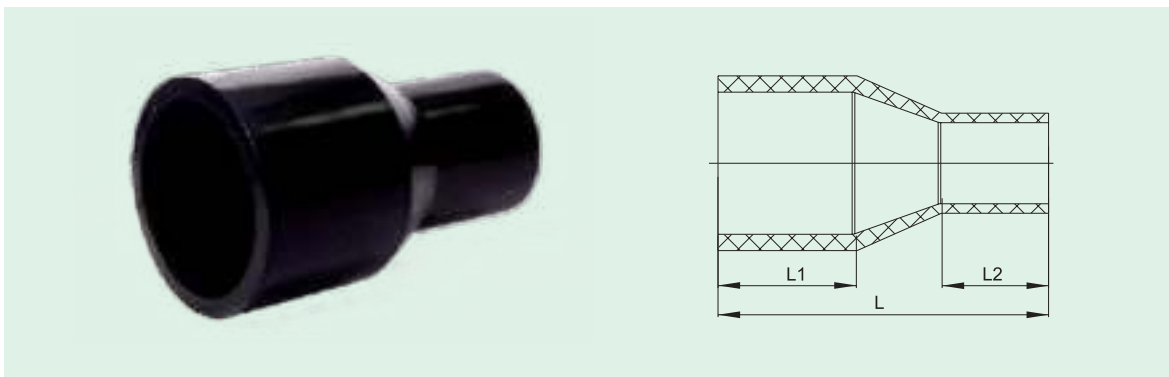


Артикул	Тип резьбы	SIZE mm	SDR	Вес
	Наружная	20*1/2'	11	
	Наружная	25*3/4'	11	
	Наружная	32*1'	11	
	Наружная	40*1 1/4'	11	
	Наружная	50*1 1/2'	11	
	Наружная	63*2'	11	

Другие размеры по запросу



ПЭ100 SDR 11 Переход редуционный



Максимальное допустимое рабочее давление 16 бар (вода)/10 бар (газ)

Артикул	Размер мм	SDR	L	L1	L2	Вес кг/шт.	штук в коробке
BFR6350A	63-50	11	136	63	55	0,12	130
BFR11063A	110-63	11	201	85	69		36
BFR11090A	110-90	11	199	84	81		25
BFR16063A	160-63	11	235	102	79	0,91	15
BFR160110A	160-110	11	214	98	88	1,08	15
BFR180160A	180-160	11	235	112	98	2,00	10
BFR200160A	200-160	11	238	112	98	2,34	6
BFR225160A	225-160	11	285	136	120	2,80	4
BFR250160A	250-160	11	294	137	106	3,80	4
BFR250200A	250-200	11	290	130	117	4,13	4
BFR250225A	250-225	11	315	142	129	4,85	4
BFR315250A	315-250	11	312	150	120	8,00	4

Другие размеры по запросу

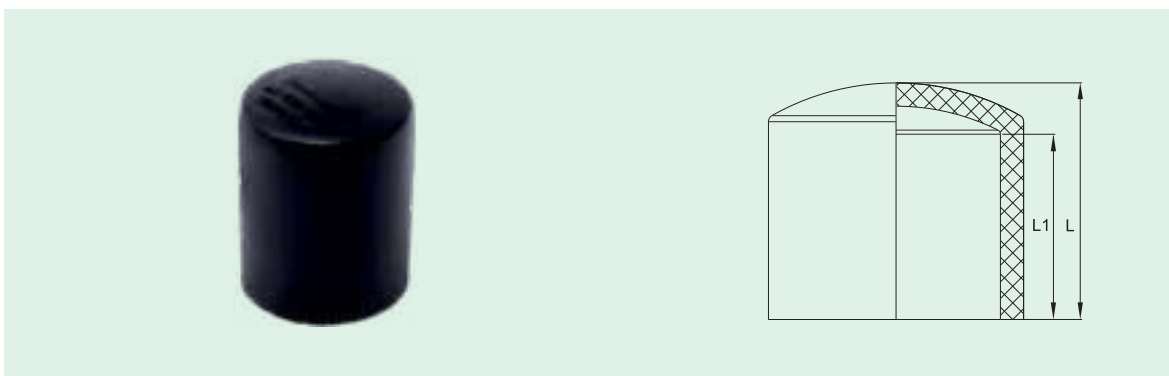
ПЭ100 SDR 17 Переход редуционный

Максимальное допустимое рабочее давление 16 бар (вода)/10 бар (газ)

Артикул	Размер мм	SDR	L	L1	L2	Вес кг/шт.	штук в коробке
BFR11063B	110-63	17	201	85	69	0,37	36
BFR11090B	110-90	17	199	84	81	0,48	25
BFR16063B	160-63	17	235	102	79	0,79	15
BFR160110B	160-110	17	214	98	88	0,90	15
BFR180160B	180-160	17	235	112	98	1,45	10
BFR200110B	200-110	17	260	118	82	1,62	6
BFR200125B	200-125	17	265	128	90	1,78	6
BFR200180B	200-180	17	285	125	120	2,00	4
BFR225110B	225-110	17	285	136	115	2,30	6
BFR225160B	225-160	17	285	136	120	2,91	4
BFR225180B	225-180	17					
BFR250160B	250-160	17	294	137	106	2,70	1
BFR250200B	250-200	17	290	130	117	3,90	4
BFR250225B	250-225	17	315	142	129	3,72	1
BFR315280B	315-250	17	312	150	120	5,83	1
BFR355160B	355-160	17					1
BFR355200B	355-200	17					1
BFR355225B	355-225	17				5,76	1
BFR355250B	355-250	17					1
BFR355280B	355-280	17					1
BFR355315B	355-315	17				4,80	1
BFR400250B	400-250	17				5,17	1
BFR400315B	400-315	17				5,80	1

Другие размеры по запросу

ПЭ100 SDR 11 Заглушка

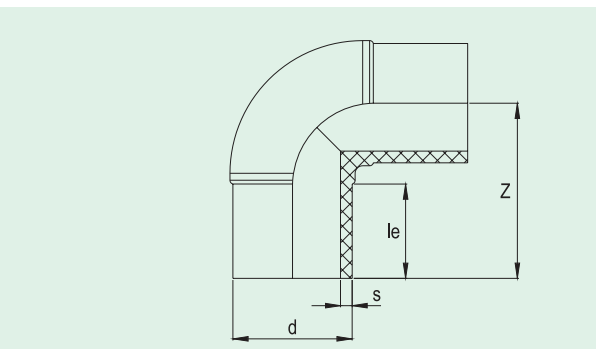


Максимальное допустимое рабочее давление 16 бар (вода)/10 бар (газ)

Артикул	Размер мм.	SDR	L	L1	Вес кг/шт.	штук в коробке
BFD32A	32	11	47	39	0,01	1000
BFD50A	50	11	64	56	0,04	340
BFD63A	63	11	78	63	0,08	100
BFD110A	110	11	93	82	0,33	50
BFD110B	110	17	150	130	0,29	50
BFD140B	140	17	126	94	0,61	20
BFD250B	250	17	150	130	2,58	5
BFD450B	450	17	160	31		5
BFD500B	500	17	160	47		1
BFD560B	560	17	160	39		1
BFD630B	630	17	160	47		1

Другие размеры по запросу

ПЭ100 SDR 11 Отвод 90°

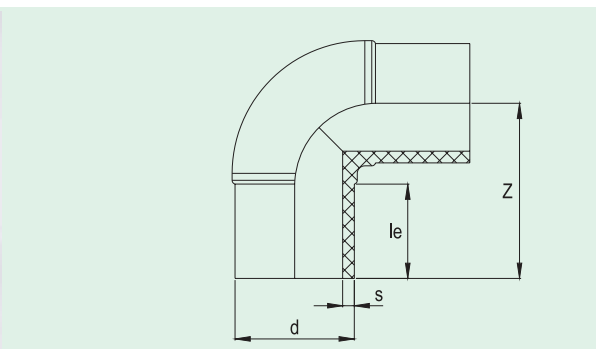


Максимальное допустимое рабочее давление 16 бар (вода)/10 бар (газ)

Артикул	Размер	SDR	L	L1	Вес кг/шт.	шт. в кор.
BFL932A	32×90°	11				
BFL940A	40×90°	11	110	50	0,09	120
BFL950A	50×90°	11	125	56	0,15	96
BFL963A	63×90°	11	146	64	0,25	56
BFL975A	75×90°	11	169	66	0,37	33
BFL990A	90×90°	11	184	79	0,55	25
BFL9110A	110×90°	11	202	82	0,92	16
BFL9125A	125×90°	11	226	84	1,31	8
BFL9140A	140×90°	11	267	90	1,90	6
BFL9160A	160×90°	11	271	100	2,44	5
BFL9180A	180×90°	11	290	94	4,08	4
BFL9200A	200×90°	11	360	114	4,70	2
BFL9225A	225×90°	11	364	114	6,06	2
BFL9250A	250×90°	11	402	130	8,68	2
BFL9280A	280×90°	11	450	140	12,48	1
BFL9315A	315×90°	11	498	160	17,10	1

Другие размеры по запросу

ПЭ100 SDR 17 Отвод 90°



Максимальное допустимое рабочее давление 16 бар (вода)/10 бар (газ)

Артикул	Размер	SDR	L	L1	Вес кг/шт.	шт. в кор.
BFL963B	63×90°	17	146	64	0,17	56
BFL990B	90×90°	17	184	79	0,42	25
BFL9140B	140×90°	17	267	90	1,38	6
BFL9160B	160×90°	17	271	100	1,71	5
BFL9180B	180×90°	17	290	94	2,98	4
BFL9200B	200×90°	17	360	114	3,34	2
BFL9225B	225×90°	17	364	114	4,39	2
BFL9250B	250×90°	17	402	130	5,62	2
BFL9280B	280×90°	17	450	140	8,58	1
BFL9355B	355×90°	17				

Другие размеры по запросу

ПЭ100 SDR 11 Отвод 45°



Максимальное допустимое рабочее давление 16 бар (вода)/10 бар (газ)

Артикул	Размер мм	SDR	L	L1	Вес кг/шт.	шт. в кор.
BFL440A	40×45°	11	99	49	0.08	120
BFL450A	50×45°	11	95	55	0.11	98
BFL463A	63×45°	11	120	63	0.19	60
BFL475A	75×45°	11	142	69	0.32	40
BFL490A	90×45°	11	165	79	0.52	22
BFL4110A	110×45°	11	175	82	0.76	13
BFL4125A	125×45°	11	200	85	1.21	10
BFL4140A	140×45°	11	230	96	1.60	6
WBFL4180A	180×45°	11	315	110	2.36	4
BFL4200A	200×45°	11	286	113	12,50	3
BFL4225A	225×45°	11	399	124	14,80	2
BFL4250A	250×45°	11	346	134		2
BFL4280A	280×45°	11	404	140		1
BFL4355A	355×45°	11	486	145		

Другие размеры по запросу

ПЭ100 SDR 17 Отвод 45°

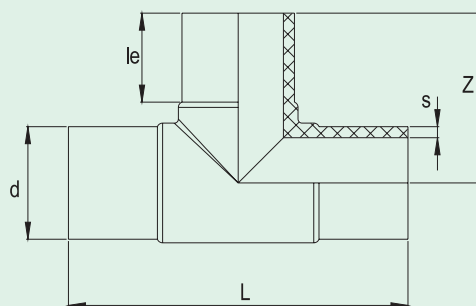


Максимальное допустимое рабочее давление 16 бар (вода)/10 бар (газ)

Артикул	Размер мм	SDR	L	L1	Вес кг/шт.	шт. в кор.
BFL463B	63×45°	17	120	63	0,15	60
BFL475B	75×45°	17	142	69	0,24	40
BFL490B	90×45°	17	165	79	0,36	22
BFL4110B	110×45°	17	175	82	0,60	13
BFL4125B	125×45°	17	200	85	1,00	10
BFL4140B	140×45°	17	230	96	1,07	6
BFL4160B	160×45°	17	230	99	1,36	5
WBFL4180B	180×45°	17	315	110	1,50	4
BFL4200A	200×45°	17	286	113	2,37	3
BFL4225A	225×45°	17	399	124	3,56	2
BFL4250A	250×45°	17	346	134	4,85	2
BFL4315B	315×45°	17	320	152	8,90	1
BFL4400B	400×45°	17	486	145		

Другие размеры по запросу

ПЭ100 SDR 11 Тройник 90°



Максимальное допустимое рабочее давление 16 бар (вода)/10 бар (газ)

Артикул	Размер мм	SDR	L1	L2	L3	L	SDR11 Вес кг/шт.	шт. в кор.
BFT50A	50	11						
BFT63A	63	11	64	65	114	228	0,36	25
BFT75A	75	11	78	72	112	222	0,56	25
BFT90A	90	11	79	79	135	280	0,76	16
BFT110A	110	11	83	84	142	302	1,33	12
BFT125A	125	11	84	84	160	325	1,83	6
BFT160A	160	11	100	98	191	384	3,63	2
BFT180A	180	11	95	100	200	400	5,09	2
BFT200A	200	11	112	116	216	457	6,71	2
BFT225A	225	11	126	126	259	507	9,57	2
BFT250A	250	11	129	130	249	550	12,32	1
BFT280A	280	11	110	110	259	490	18,25	1
BFT315A	315	11	106	85	272	511	18,20	1
BFT355A	355	11						1
BFT400A	400	11						1

Другие размеры по запросу

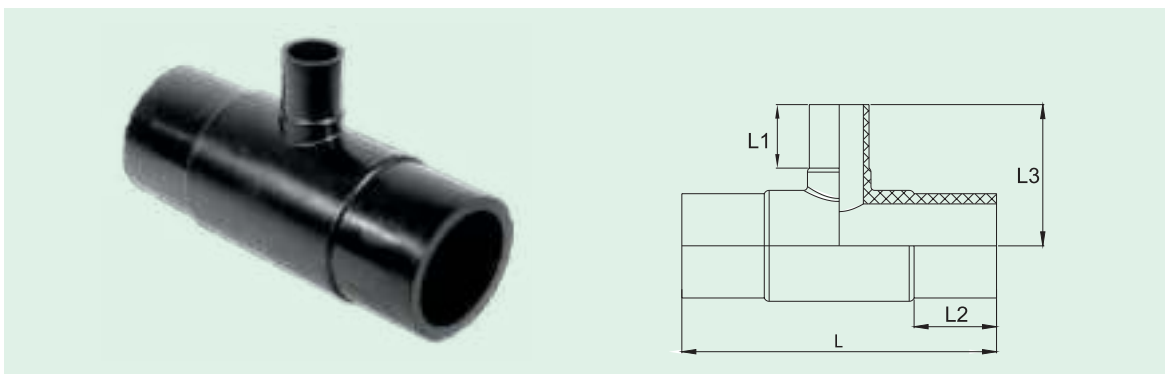
ПЭ100 SDR 17 Тройник 90°

Максимальное допустимое рабочее давление 16 бар (вода)/10 бар (газ)

Артикул	Размер мм	SDR	L1	L2	L3	L	SDR17 Вес кг/шт.	шт. в кор.
BFT63B	63	17	64	65	114	228	0,25	25
BFT75B	75	17	78	72	112	222	0,40	25
BFT90B	90	17	79	79	135	280	0,59	16
BFT110B	110	17	83	84	142	302	0,94	12
BFT125B	125	17	84	84	160	325	1,21	6
BFT140B	140	17	90	90	180	335	2,01	4
BFT160B	160	17	100	98	191	384	2,52	3
BFT180B	180	17	95	100	200	400	3,80	2
BFT200B	200	17	112	116	216	457	5,06	2
BFT225B	225	17	126	126	259	507	6,88	2
BFT280B	280	17	110	110	259	490	11,45	1
BFT315B	315	17	106	85	272	511	13,11	1

Другие размеры по запросу

ПЭ100 SDR 11 Тройник редукционный 90°



Максимальное допустимое рабочее давление 16 бар (вода)/10 бар (газ)

Артикул	Размер мм	SDR	L1	L2	L3	L	SDR11 Вес кг/шт.	шт. в кор.
BFT6332A	63-32	11	54	54	92	177	0,23	50
BFT6340A	63-40	11						
BFT11050A	110-50	11	64	79	135	245	0,91	12
BFT11063A	110-63	11	72	83	133	259	0,94	12
BFT16063A	160-63	11	85	98	176	355	2,82	4
BFT160110A	160-110	11	82	87	178	328	2,80	4
WBFT160125A	160-125	11	84	87	185	388	5,11	4
BFT180160A	180-160	11	100	100	121	241	5,78	2
WBFT225110A	225-110	11	100	100	121	458	6,81	2
BFT225160A	225-160	11	100	100	130	472	7,62	1
BFT250160A	250-160	11						1
WBFT31590A	315-90	11						1
WBFT315110A	315-110	11						1
WBFT355200A*	355-200	11						1
WBFT400200A*	400-200	11						1
WBFT400315A*	400-315	11						1

Другие размеры по запросу

ПЭ100 SDR 17 Тройник редукционный 90°

Максимальное допустимое рабочее давление 16 бар (вода)/10 бар (газ)

Артикул	Размер мм	SDR	L1	L2	L3	L	SDR17 Вес кг/шт.	шт. в кор.
BFT6332B	63-32	17	54	54	92	177	0,22	50
BFT11050B	110-50	17	64	79	135	245	0,60	12
BFT11063B	110-63	17	72	83	133	259	0,60	12
BFT160110B	160-110	17	85	98	176	355	2,00	4
WBFT160125B	160-125	17	82	87	178	328	2,20	4
BFT180160B*	180-160	17	84	87	185	388	2,90	4
WBFT225110B*	225-110	17	100	100	121	241	5,50	2
BFT225160B	225-160	17	100	100	121	458	6,17	2
BFT250160B	250-160	17	100	100	130	472	6,50	1
WBFT31590B	315-90	17					10,60	1
WBFT315110B	315-110	17					10,80	1
WBFT355200B	355-200	17					17,28	1
WBFT355250B	355-250	17					19,52	1
WBFT400200B	400-200	17					19,96	1
WBFT400315B	400-315	17						1

Другие размеры по запросу

Максимальное допустимое рабочее давление 16 бар (вода)/10 бар (газ)

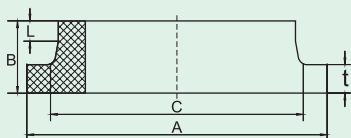
ПЭ100 SDR 11
Втулка короткая



Артикул	Размер мм	SDR	B	L	Вес кг/шт.	A	C
A6BFFS110H/E/A	110	11	60	22,00	20	128	124,0
A6BFFS160H/E/A	160	11	65	23,00	25	192	168,0
A6BFFS225H/E/A	225	11	80	24,00	30	270	230,0
A6BFFS250H/E/A	250	11	80	24,15	35	270	276,4
A6BFFS280H/E/A	280	11	85	25,33	35	334	290,0
A6BFFS315H/E/A	315	11	90	28,84	40	334	330,0
A6BFFS355H/E/A	355	11	100	30,44	40	444	364,2
A6BFFS400H/E/A	400	11	100	27,08	40	495	417,4
A6BFFS450H/E/A	450	11	110	30,00	60	545	470,0
A6BFFS500H/E/A	500	11	125	30,00	60	596	520,0

Максимальное допустимое рабочее давление 16 бар (вода)/10 бар (газ)

ПЭ100 SDR 17
Втулка короткая



Артикул	Размер мм	SDR	B	L	Вес кг/шт.	A	C
A6BFFS110H/E/B	110	17	60	22,00	25	128	124,0
A6BFFS160H/E/B	160	17	65	23,00	30	192	168,0
A6BFFS225H/E/B	225	17	80	24,00	35	270	230,0
A6BFFS400H/E/B	400	17	100	27,08	45	495	417,4
A6BFFS450B	450	17	110	30,00	60	545	470,0
A6BFFS500H/E/B	500	17	125	30,00	60	596	520,0
A6BFFS800B	800	17	162	30,00	70	904	840,0

Другие размеры по запросу

Максимальное допустимое рабочее давление 16 бар (вода)/10 бар (газ)

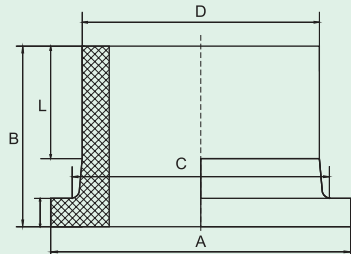
ПЭ100 SDR 11
Втулка удлиненная



Артикул	Размер мм	SDR	B	L	Вес кг/шт.	A	C
BFFL32A	32	11	73	45			
BFFL40A	40	11	80	50	7,00	78	50,0
BFFL50A	50	11	94	64	6,75	86	56,0
BFFL63A/B	63	11	91	58	12,00	102	75,5
BFFL75A/B	75	11	103	75	12,00	122	82,0
BFFL90A/B	90	11	125	86	17,00	138	105,0
BFFL110A/B	110	11	125	80	18,00	156	122,0
BFFL125A/B	125	11	135	95	16,50	158	132,0
BFFL160A/B	160	11	155	103	30,00	212	175,0
BFFL200A/B	200	11	165	110	27,25	268	232,0
BFFL225A/B	225	11	165	108	30,75	268	235,0
BFFL250A/B	250	11	173	103	34,00	320	291,0
BFFK280A/B	280	11	173	111	38,00	320	291,0
BFFL315A/B	315	11	175	95	43,00	370	335,0

Максимальное допустимое рабочее давление 16 бар (вода)/10 бар (газ)

ПЭ100 SDR 17
Втулка удлиненная



Артикул	Размер мм	SDR	B	L	Вес кг/шт.	A	C
BFFL63B	63	17	91	58	8,375	102	75,5
BFFL140B	140	17	130	89	15,00	188	122,0
BFFL200B	200	17	165	110	17,00	268	235,0
BFFL225B	225	17	165	108	22,00	268	235,0
BFFL280B	280	17	173	111	24,00	320	291,0

Другие размеры по запросу

ПРОМСТРОЙПОЛИМЕР

СОБСТВЕННОЕ ПРОИЗВОДСТВО

СВАРНЫЕ ИЗДЕЛИЯ ИЗ ПНД (ПЭ)

Изготавливаются на оборудовании фирмы Ritmo.
Выпускаются с помощью сварки встык обрезанных
с высокой точностью фрагментов (сегментов) полиэтиленовых труб.
С их помощью выполняют повороты, переходы и разветвления магистрали.

ПРЕИМУЩЕСТВА:



диаметр:
от 40 до 630 мм



наличие основного
ассортимента
на складе



гарантированно
качественная
продукция



ПЛАЗМЕННАЯ РЕЗКА. ИЗГОТОВЛЕНИЕ ФЛАНЦЕВ

Производство фланцев на станке плазменной резки. Плазменная резка позволяет повысить производительность и качество производства. На предприятии используется установка плазменной резки с источником Hypertherm, что гарантирует максимальную точность реза металла. Диапазон производимых фланцев, от 25 до 1200 диаметра.

ПРЕИМУЩЕСТВА:



высокая производительность



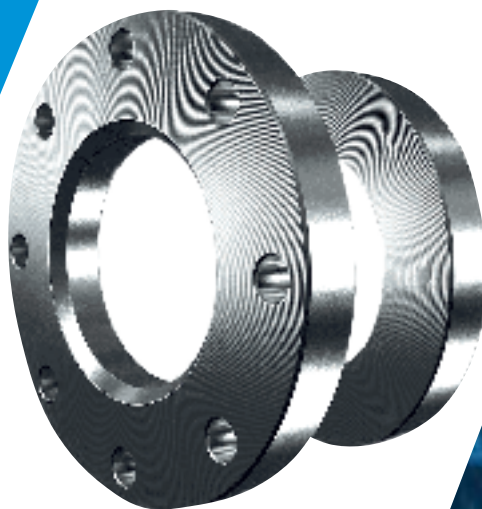
высокая точность



универсальность: позволяет
обрабатывать любой металл



высокое
качество реза



ИЗДЕЛИЯ ПО ЧЕРТЕЖАМ ЗАКАЗЧИКА СОБСТВЕННОЕ ПРОИЗВОДСТВО ПСП

На производстве используются станки для стыковой сварки итальянской фирмы Ritmo.

ПРЕИМУЩЕСТВА:



изготовление по
чертежам заказчика



изготовление
любой сложности



диаметр:
от 40 до 630 мм

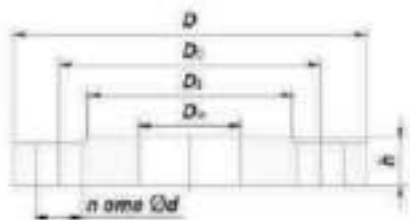


изготовление изделий
в кратчайшие сроки



ПСП
ПРОМСТРОЙПОЛИМЕР

ФЛАНЕЦ СТАЛЬНОЙ ПРИВАРНОЙ С ОТВЕТНЫМ ЗЕРКАЛОМ Pn10



Приварной фланец

Материал изделия: СТЗ, (возможно использование металла(стали) 09Г2С)

Среда: вода, пар, неагрессивные жидкости

Тип соединения: сварка, болтовой

Нормативный документ: тип 01 по ГОСТ 33259-2015

Область применения: для соединения трубопроводов, арматуры, резервуаров и т.п., ответвление в трубопроводе, переход с пэ трубопровода на металл и наоборот

Конструктивные особенности:

Приваривается к торцу металлической трубы, условные диаметры которых совпадают. Соединяется с трубой или фитингами двумя угловыми сварными швами, один выполняется внутри, а другой снаружи полости фланца.

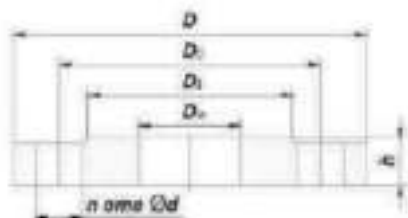
Ответным зеркалом называется поверхность сопряжения между фланцами.

Максимальное допустимое рабочее давление Pn=1,0 МПа (10кгс/с м²)

Условный диаметр фланца, мм ГОСТ	Внешний диаметр фланца D, мм	Межосевое расстояние D2, мм	Диаметр выступа фланца Dh, мм	Внутренний диаметр фланца D4, мм	Диаметр отверстий под болты d, мм	Количество отверстий n, шт.	Толщина фланца h2, мм	Высота выступа h, мм	Вес, кг
10	90	60	42	15	14	4	10	2	0,46
15	95	65	47	19	14	4	10	2	0,51
20	105	75	58	26	14	4	12	2	0,74
25	115	85	68	33	14	4	12	2	0,89
32	135	100	78	39	18	4	14	2	1,4
40	145	110	88	46	18	4	15	3	1,71
50	160	125	102	59	18	4	15	3	2,06
65	180	145	122	78	18	4	17	3	2,8
80	195	160	133	91	18	4	17	3	3,19
100	215	180	158	110	18	8	19	3	3,81
125	245	210	184	135	18	8	21	3	5,15
150	280	240	212	161	22	8	21	3	6,62
200	335	295	268	222	22	8	21	3	8,05
250	390	350	320	273	22	12	23	3	10,65
300	440	400	370	325	22	12	24	4	12,9
350	500	460	430	377	22	16	24	4	15,85
400	565	515	482	426	26	16	26	4	21,56
500	670	620	585	530	26	20	28	4	27,7
600	780	725	685	630	30	20	31	5	39,4

Фланец ГОСТ 12820-80 рабочее давление Pn6 и Pn25 по запросу
Другие размеры и сталь 09Г2С по запросу

ФЛАНЕЦ СТАЛЬНОЙ ПРИВАРНОЙ С ОТВЕТНЫМ ЗЕРКАЛОМ Pn16



Приварной фланец

Материал изделия: СТЗ, (возможно использование металла (стали) 09Г2С)

Среда: вода, пар, неагрессивные жидкости

Тип соединения: сварка, болтовой

Нормативный документ: тип 01 по ГОСТ 33259-2015

Область применения: для соединения трубопроводов, арматуры, резервуаров и т.п., ответвление в трубопроводе, переход с пэ трубопровода на металл и наоборот

Конструктивные особенности:

Приваривается к торцу металлической трубы, условные диаметры которых совпадают. Соединяется с трубой или фитингами двумя угловыми сварными швами, один выполняется внутри, а другой снаружи полости фланца.

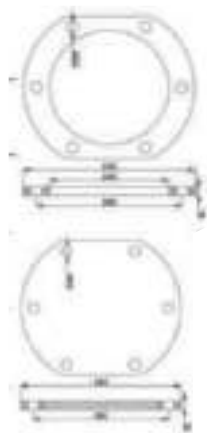
Ответным зеркалом называется поверхность сопряжения между фланцами.

Максимальное допустимое рабочее давление Pn=1,6 МПа (16кгс/с м²)

Условный диаметр фланца, мм ГОСТ	Внешний диаметр фланца D, мм	Межосевое расстояние D2, мм	Диаметр выступа фланца Dh, мм	Внутренний диаметр фланца D4, мм	Диаметр отверстий под болты d, мм	Количество отверстий n, шт.	Толщина фланца h2, мм	Высота выступа h, мм	Вес, кг
10	90	60	42	15	14	4	12	2	0,54
15	95	65	47	19	14	4	12	2	0,61
20	105	75	58	26	14	4	14	2	0,86
25	115	85	68	33	14	4	16	2	1,17
32	135	100	78	39	18	4	16	2	1,58
40	145	110	88	46	18	4	17	3	1,96
50	160	125	102	59	18	4	19	3	2,58
65	180	145	122	78	18	4	21	3	3,42
80	195	160	133	91	18	4	21	3	3,71
100	215	180	158	110	18	8	23	3	4,55
125	245	210	184	135	18	8	25	3	6,38
150	280	240	212	161	22	8	25	3	7,81
200	335	295	268	222	22	8	27	3	10,1
250	405	355	320	273	26	12	28	3	14,49
300	460	410	370	325	26	12	28	4	17,78
350	520	470	430	377	26	16	30	4	22,88
400	580	525	482	426	30	16	34	4	31
500	710	650	585	530	33	20	44	4	57,01

Фланец ГОСТ 12820-80 рабочее давление Pn6 и Pn25 по запросу
Другие размеры и сталь 09Г2С по запросу

ФЛАНЕЦ ПОД ПОЖАРНЫЙ ГИДРАНТ



Пожарный фланец

Материал изделия: СТЗ, (возможно использование металла (стали) 09Г2С)

Среда: вода

Тип соединения: сварка, болтовой

Область применения: для фланцевого соединения подземного пожарного гидранта с пожарной подставкой, установленной в свою очередь на противопожарном водопроводе.

Конструктивные особенности:

Плоский стальной диск с шестью симметрично расположенными отверстиями под крепежные болты или шпильки. С одной стороны фланец закрепляется на трубу Ду-200 (наружный диаметр 219 мм) пожарной подставки и приваривается по окружности, с другой стороны к фланцу через прокладку крепится шестью болтами М20 гидрант пожарный. Для фланцевого соединения подземного пожарного гидранта с пожарной подставкой, установленной в свою очередь на противопожарном водопроводе.

	Внешний диаметр фланца D, мм	Внутренний диаметр фланца D0, мм	Межосевое расстояние D1, мм	Диаметр отверстий d, мм	Количество отверстий n, шт.	Толщина фланца в, мм	Вес, кг	ЦЕНА, РУБ. без НДС
ПГ приварной	330	180	280	22	6	20	8,5	
ПГ под втулку	330	230	280	22	6	16	4,7	
Заглушка ПГ	330		280	22	6	16	10	



ФЛАНЕЦ СТАЛЬНОЙ ПЛОСКИЙ СВОБОДНЫЙ С ПОЛИМЕРНЫМ ПОКРЫТИЕМ Pn10



Фланец под ПЭ втулку

Материал изделия: СТЗ, (возможно использование металла (стали) 09Г2С)

Среда: вода, пар, неагрессивные жидкости

Тип соединения: болтовой с использованием приварной пэ втулки (бурта)

Нормативный документ: тип 03 по ГОСТ 33259-2015

Область применения: для соединения трубопроводов, арматуры, резервуаров и т.п., ответвление в трубопроводе, переход с пэ трубопровода на металл и наоборот

Конструктивные особенности:

Изделие является разъёмным соединительным элементом. Внутренний диаметр фланца под ПЭ трубу больше внешнего диаметра трубы, причём, с одной стороны, снимают фаску для того, чтобы острый угол фланца не врезался в бурт литой ПЭ втулки. Втулка приваривается на конец трубы, на которую предварительно надевается фланец.

Максимальное допустимое рабочее давление Pn=1,0 МПа (10кгс/с м²)

Наружный диаметр ПЭ трубы, мм	Условный диаметр фланца DN, мм	Внешний диаметр фланца D, мм	Внутренний диаметр фланца D3, мм	Межосевое расстояние D2, мм	Диаметр отверстий под болты d, мм	Количество отверстий n, шт.	Толщина фланца h, мм	Вес, кг
25	25	115	36	85	14	4	12	
32	25	115	42	85	14	4	12	
32	32	135	42	100	18	4	12	1,1
40	40	145	51	110	18	4	12	1,3
50	50	160	62	125	18	4	12	1,5
63	50	160	78	125	18	4	12	1,4
75	65	180	92	145	18	4	12	1,7
90	80	195	108	160	18	4	12	1,9
110	100	215	128	180	18	8	12	2,1
125	100	215	135	180	18	8	12	1,9
125	125	245	135	210	18	8	14	2,9
140	125	245	158	210	18	8	14	2,8
160	150	280	178	240	22	8	14	3,7
180	150	280	188	240	22	8	14	3,4
200	200	335	228	295	22	8	16	5,5
225	200	335	238	295	22	8	16	5
250	250	390	273	350	22	12	16	7
280	250	390	294	350	22	12	16	5,9
315	300	440	338	400	22	12	18	8,1
355	350	500	377	460	22	16	20	12,3
400	400	565	430	515	26	16	20	15,2
450	450	615	517	565	26	20	20	12
500	500	670	533	620	26	20	24	22,3
560	600	780	630	725	30	20	24	28,6
630	600	780	645	725	30	20	24	25,8
700	700	895	750	840	30	24	34	45,4
800	800	1010	855	950	33	24	37	60
900	900	1110	960	1050	33	28	40	68,9
1000	1000	1220	1060	1160	36	28	40	80,8

Фланец свободный рабочее давление Pn6 и Pn25 по запросу
Другие размеры и сталь 09Г2С по запросу

ФЛАНЕЦ СТАЛЬНОЙ ПЛОСКИЙ СВОБОДНЫЙ С ПОЛИМЕРНЫМ ПОКРЫТИЕМ Pn16



Фланец под ПЭ втулку

Материал изделия: СТЗ, (возможно использование металла (стали) 09Г2С)

Среда: вода, пар, неагрессивные жидкости

Тип соединения: болтовой с использованием приварной пэ втулки (бурта)

Нормативный документ: тип 03 по ГОСТ 33259-2015

Область применения: для соединения трубопроводов, арматуры, резервуаров и т.п., ответвление в трубопроводе, переход с пэ трубопровода на металл и наоборот

Конструктивные особенности:

Изделие является разъёмным соединительным элементом. Внутренний диаметр фланца под ПЭ трубу больше внешнего диаметра трубы, причём, с одной стороны, снимают фаску для того, чтобы острый угол фланца не врезался в бурт литой ПЭ втулки. Втулка приваривается на конец трубы, на которую предварительно надевается фланец.

Максимальное допустимое рабочее давление Pn=1,6 МПа (16кгс/см²)

Наружный диаметр ПЭ трубы, мм	Условный диаметр фланца DN, мм	Внешний диаметр фланца D, мм	Внутренний диаметр фланца D3, мм	Межосевое расстояние D2, мм	Диаметр отверстий под болты d, мм	Количество отверстий n, шт.	Толщина фланца h, мм	Вес, кг
32	32	135	42	100	18	4	14	1,3
40	40	145	51	110	18	4	14	1,5
50	50	160	62	125	18	4	14	1,8
63	50	160	78	125	18	4	14	1,6
75	65	180	92	145	18	4	14	2
90	80	195	108	160	18	4	16	2,5
110	100	215	128	180	18	8	16	2,7
125	100	215	135	180	18	8	16	2,5
125	125	245	135	210	18	8	18	3,9
140	125	245	158	210	18	8	18	3,6
160	150	280	178	240	22	8	18	4,7
180	150	280	188	240	22	8	18	4,3
200	200	335	228	295	22	12	18	6,1
225	200	335	238	295	22	12	18	5,5
250	250	405	273	355	26	12	20	10
280	250	405	294	355	26	12	20	8,6
315	300	450	338	410	26	12	25	12,3
355	350	520	377	470	26	16	25	17,1
400	400	580	430	525	30	16	30	25,3
450	450	640	517	585	30	20	34	26
500	500	710	533	650	32	20	38	46,7
560	600	840	630	770	38	20	40	68,9
630	600	840	645	770	38	20	40	64

Фланец свободный рабочее давление Pn6 и Pn25 по запросу
Другие размеры и сталь 09Г2С по запросу



ФЛАНЦЕВАЯ ЗАГЛУШКА СТАЛЬНАЯ



Глухой фланец

Материал изделия: СТ3, (возможно использование металла (стали) 09Г2С)

Среда: вода, воздух

Тип соединения: болтовой

Нормативный документ:
исполнение В по ГОСТ-34785-21

Область применения:

для постоянного или временного перекрытия концов резервуаров и движения рабочей среды по трубопроводу, и его герметизации. Так же используется для опрессовки

Конструктивные особенности:

Заглушка фланцевая имеет выступ (ответное зеркало) для герметичного соединения с ответным фланцем. Не имеет внутреннего отверстия в сравнении с фланцами других типов.

Максимальное допустимое рабочее давление Pn = 1,0 МПа

Условный диаметр фланца (заглушки) DN, мм	Условный диаметр втулки, мм	Внешний диаметр заглушки D, мм	Межосевое расстояние D2, мм	Диаметр отверстий под болты d, мм	Количество отверстий n, шт	Толщина заглушки h, мм	Вес, кг
100	110	215	180	18	8	12	3,2
125	125	245	210	18	8	14	5
150	160	280	240	22	8	14	6,4
200	225	335	295	22	8	16	10,7
250	250	390	350	22	12	16	14,4
300	315	440	400	22	12	18	20,8
350	355	500	460	22	16	20	30
400	400	565	515	26	16	20	38
450	450	615	565	26	20	20	44,9
500	500	670	620	26	20	24	64,3
600	630	780	725	30	20	24	87,2
700	700	895	840	30	24	34	163
800	800	1010	950	33	24	37	225,9
900	900	1110	1050	33	28	40	295,3
1000	1000	1220	1160	36	28	40	357,4

Фланец-заглушка стальная, рабочее давление Pn6 и Pn25 по запросу
Другие размеры и сталь 09Г2С по запросу

Максимальное допустимое рабочее давление Pn = 1,6 МПа

Условный диаметр фланца (заглушки) DN, мм	Условный диаметр втулки, мм	Внешний диаметр заглушки D, мм	Межосевое расстояние D2, мм	Диаметр отверстий под болты d, мм	Количество отверстий n, шт	Толщина заглушки h, мм	Вес, кг
32	32	135	100	18	4	14	1,5
40	40	145	110	18	4	14	1,7
50	50	160	125	18	4	14	2,1
65	75	180	145	18	4	14	2,7
80	90	195	160	18	4	16	3,6
100	110	215	180	18	8	16	4,3
125	125	245	210	18	8	18	6,4
150	160	280	240	22	8	18	8,25
200	225	335	295	22	12	18	11,8
250	250	405	355	26	12	20	19,2
300	315	450	410	26	12	25	29,9
350	355	520	470	26	16	25	39,9
400	400	580	525	30	16	30	59,4
450	450	640	585	30	20	34	81,9
500	500	710	650	32	20	38	113,1
600	630	840	770	38	20	40	166,5

Фланец-заглушка стальная, рабочее давление Pn6 и Pn25 по запросу
Другие размеры и сталь 09Г2С по запросу

СОЕДИНЕНИЕ «ПЭ/СТАЛЬ» ПЭ100

НСПС (Неразъёмное соединение полиэтилен сталь) - представляет собой изделие, в котором герметично соединены между собой стальной и полиэтиленовый отрезки труб. Трубы пэ, для изготовления соответствуют ГОСТ Р 50838-95 для газопроводов и ГОСТ 18599-2001 для водопроводов. Стальные трубы соответствуют ГОСТ 10705-80, ГОСТ 10704-91, ГОСТ 8731-74, ГОСТ 8732-78.

Область применения:

Питьевое водоснабжение, канализация, газоснабжение

С помощью перехода НСПС решаются следующие задачи:

- установка запорной арматуры на ПЭ трубопроводах
- поэтапная замена трубопровода на полиэтиленовый
- установка ПЭ ответвлений от стального трубопровода
- врезка в существующий стальной трубопровод
- сварка ПЭ труб со стальными
- подводки газопровода непосредственно к жилому дому от подземного полиэтиленового газопровода с переходом на наружный стальной (цокольные вводы различных диаметров)

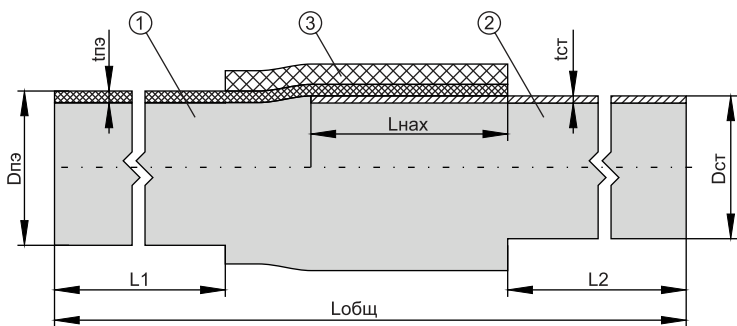
Рабочее давление:

вода - от 8 до 16 атмосфер, газ - до 10 атмосфер

*соответствует значению SDR полиэтиленовой трубы - 11 (16 атмосфер, 1.6 МПа, PN16), 13.6 (12.5 атмосфер, 1.25 МПа, PN12.5), 17 (10 атмосфер, 1.0 МПа, PN10) и 21 (8 атмосфер, 0.8 МПа, Pn8).

Конструктивные особенности:

готовые изделия подвергаются испытанию на герметичность, стойкость к осевой нагрузке, не требуют обслуживания и особых условий эксплуатации, поэтому могут быть использованы в грунте без создания специального колодца под него.



- 1 - ПЭ заготовка
- 2 - стальная заготовка
- 3 - муфта
- L1 - длина выпуска полиэтилена
- L2 - длина выпуска стали
- Lнах - длина нахлеста
- Lобщ - общая длина
- Dпэ - диаметр ПЭ заготовки
- Dст - диаметр стальной заготовки
- t пэ - толщина полиэтилена
- t ст - толщина стали

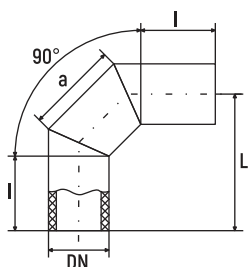
СОЕДИНЕНИЕ «ПЭ/СТАЛЬ» ПЭ100	ГАЗ SDR 11 Диаметр	ВОДА SDR 11 Диаметр	ВОДА SDR 17 Диаметр
	032*025	050*040	090*089
	032*032	090*089	110*108
	040*032	110*108	160*159
	050*040	160*159	200*219
	063*057	180*159	225*219
	075*076	200*219	250*273
	090*089	225*219	280*273
	110*108	250*219	315*273
	125*108	280*273	315*325
	140*133	315*273	355*325
	160*159	315*325	400*377
	180*159	355*325	400*426
	200*219	400*377	450*426
	225*219	400*426	500*426
	250*219	450*426	500*530
	250*273	500*426	560*530
	280*273	500*530	630*530
	315*273	560*530	630*630
	315*325	630*530	710*720
	315*325	630*630	800*820
	355*325	710*630	800*820
	400*377	800*720	900*820
	400*426		900*820
	450*426		1000*1020
	500*426		1200*1220
	500*530		
	630*530		



ДЕТАЛИ СВАРНЫЕ ИЗ ПНД ТРУБ СОБСТВЕННОГО ПРОИЗВОДСТВА ООО «ПСП»
ИЗГОТАВЛИВАЮТСЯ НА ОБОРУДОВАНИИ ИТАЛЬЯНСКОЙ КОМПАНИИ «RITMO»

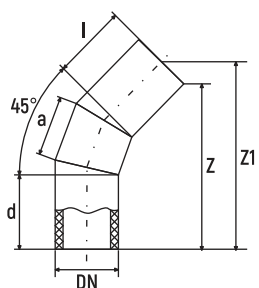
Размеры для SDR17

Отвод 90°



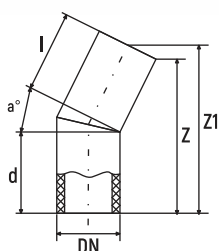
DN, мм	I	L	a	Толщина трубы, h	Масса изделия, кг
50	120	175	90	3	0,14
63	120	190	100	3,8	0,25
75	120	200	110	4,5	0,36
90	125	215	130	5,4	0,56
110	130	235	145	6,6	0,92
125	140	260	170	7,4	1,29
140	145	280	185	8,3	1,75
160	160	310	210	9,5	2,5
180	170	340	240	10,7	3,46
200	185	370	260	11,9	4,66
225	225	425	290	13,4	6,86
250	240	460	310	14,8	9,11
280	265	500	350	16,6	12,47
315	295	550	380	18,7	17,39
355	335	590	425	21,1	24,76
400	365	680	480	23,7	34,48
450	390	735	520	26,7	47,09
500	415	795	580	29,7	63,11
560	425	840	640	33,2	83,28
630	470	925	700	37,4	116,98

Отвод 45° - 60°



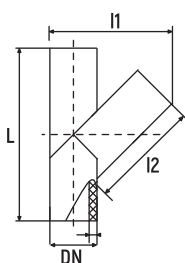
DN, мм	L	a	I	I	Масса изделия, кг
50	278	60	120	120	0,14
63	290	70	120	120	0,25
75	295	80	120	120	0,35
90	315	80	125	125	0,54
110	340	90	130	130	0,87
125	370	100	140	140	1,19
140	395	110	145	145	1,61
160	430	120	160	160	2,30
180	470	130	170	170	3,14
200	500	135	185	185	4,19
225	585	140	225	225	6,14
250	630	150	240	240	8,11
280	680	150	265	265	11,02
315	755	160	295	295	15,37
355	865	190	335	335	22,52
400	925	180	365	365	30,24
450	990	190	390	390	41,03
500	1020	190	415	415	54,07
560	1100	200	425	425	70,51
630	1230	230	470	470	99,77

Отвод 1° - 44°



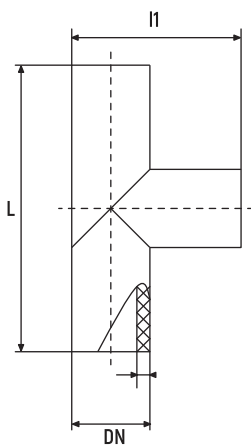
DN, мм	L	d	I	Масса изделия, кг
50	230	120	120	0,11
63	235	120	120	0,19
75	240	120	120	0,26
90	250	125	125	0,41
110	270	130	130	0,63
125	285	140	140	0,87
140	300	145	145	1,15
160	330	160	160	1,65
180	355	170	170	2,25
200	385	185	185	3,02
225	470	225	225	4,60
250	500	240	240	6,06
280	560	265	265	8,50
315	620	295	295	11,94
355	705	335	335	15,01
400	770	365	365	20,07
450	830	390	390	26,88
500	890	415	415	39,22
560	920	425	425	52,74
630	1020	470	470	73,07

Тройник 45°



DN, мм	L	d	I1	Толщина трубы, h	Масса изделия, кг
63	330	90	165	3,8	0,36
75	395	110	200	4,5	0,52
90	465	110	240	5,4	0,88
110	510	120	270	6,6	1,50
125	530	130	300	7,4	2,00
140	580	145	320	8,3	2,82
160	610	160	330	9,5	4,13
180	700	170	390	10,7	5,30
200	860	185	470	11,9	7,73
225	930	225	480	13,4	10,18
250	960	240	520	14,8	13,45
280	1100	250	650	16,6	17,30
315	1180	250	690	18,7	22,50

Тройник 90°



DN, мм	I1	d	L	Толщина трубы, h	Масса изделия, кг
50	165	120	280	3	0,17
63	180	120	290	3,8	0,28
75	195	130	325	4,5	0,44
90	235	150	380	5,4	0,73
110	270	170	440	6,6	1,28
125	295	180	485	7,4	1,75
140	320	190	510	8,3	2,35
160	350	200	550	9,5	3,30
180	390	220	610	10,7	4,64
200	440	250	690	11,9	6,46
225	465	250	715	13,4	8,40
250	530	290	820	14,8	11,33
280	570	300	870	16,6	15,20
315	615	310	925	18,7	20,90
355	670	330	1000	21,1	28,60
400	745	360	1105	23,7	40,00
450	825	390	1215	26,7	55,60
500	935	450	1380	29,7	78,00
560	1030	490	1520	33,2	107,85
630	1180	570	1750	37,4	156,50



Крестовина

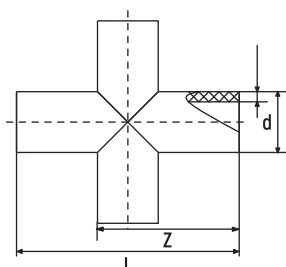
DN, мм

Z

L

Толщина трубы, h

Масса изделия, кг



50	165	280	3	0,22
63	180	290	3,8	0,37
75	195	325	4,5	0,58
90	235	380	5,4	0,97
110	270	440	6,6	1,63
125	295	485	7,4	1,87
140	320	510	8,3	2,82
160	350	550	9,5	4,04
180	390	610	10,7	5,72
200	440	690	11,9	7,96
225	465	715	13,4	9,80
250	530	820	14,8	15,10
280	570	870	16,6	19,86
315	615	925	18,7	26,28
355	670	1000	21,1	36,39
400	745	1105	23,7	50,65
450	825	1215	26,7	70,53
500	935	1380	29,7	99,27
560	1030	1520	33,2	136,80
630	1180	1750	37,4	199,00

Втулка под фланец
удлиненная

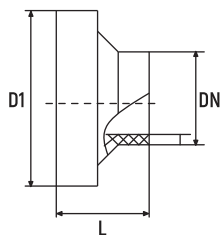
DN, мм

D1

L

Толщина трубы, h

Масса изделия, кг

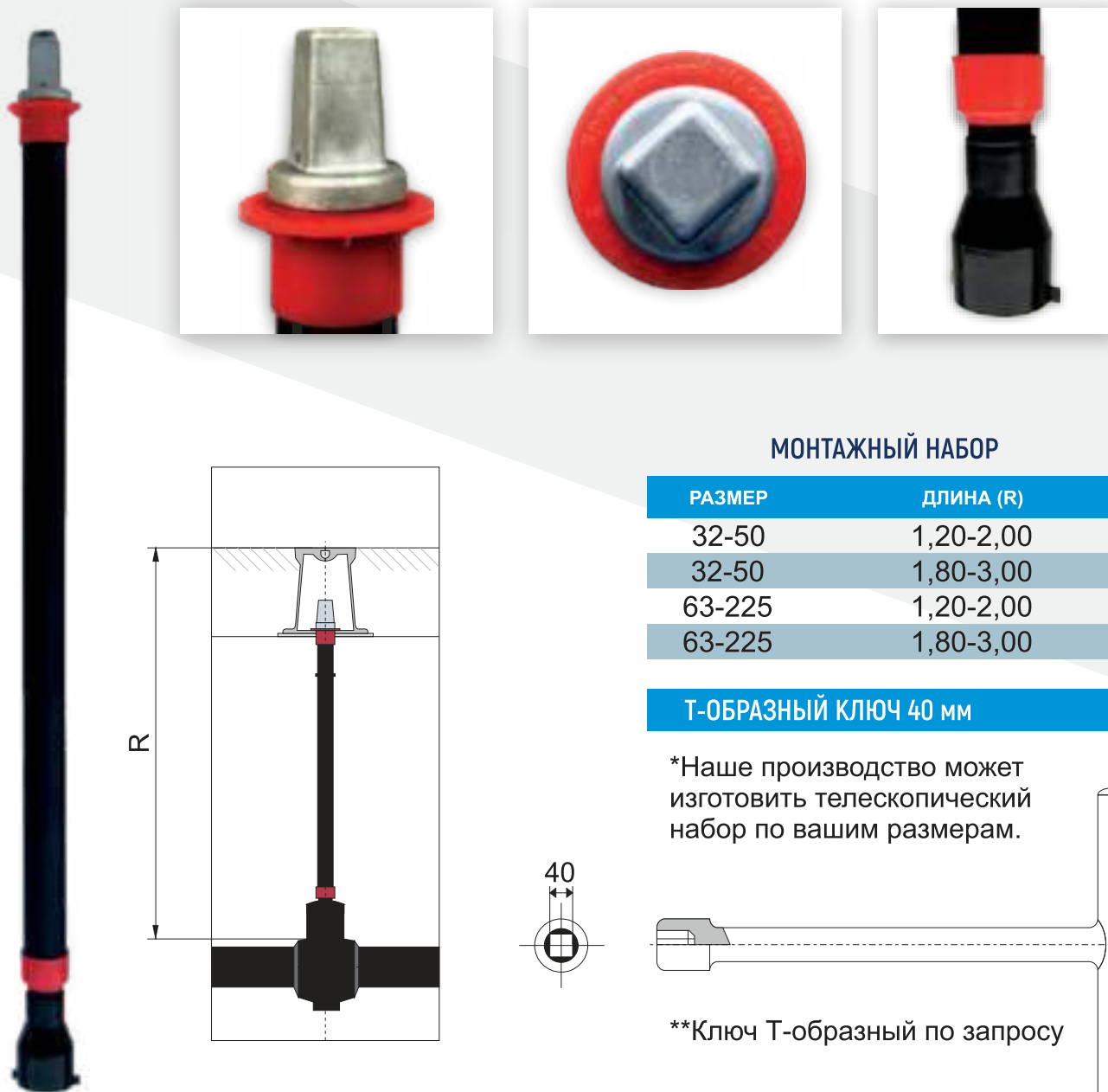


50	88	250	3	0,25
63	100	250	3,8	0,3
75	121	250	4,5	0,43
90	136	250	5,4	0,56
110	155	250	6,6	0,71
125	150	250	7,4	0,76
140	188	250	8,3	1,15
160	209	250	9,5	1,51
180	212	300	10,7	1,72
200	268	300	11,9	3,02
225	270	300	13,4	3,2
250	317	300	14,8	3,92
280	320	300	16,6	6,75
315	371	400	18,7	7,42
355	426	400	21,1	13,3
400	482	400	23,7	16,62
450	583	400	26,7	23,47
500	580	400	29,7	27,41
560	690	400	33,2	33,68
630	685	400	37,4	39,84

ТЕЛЕСКОПИЧЕСКИЕ УДЛИНИТЕЛИ ДЛЯ ПОДЗЕМНЫХ ПЭ КРАНОВ И ВЕНТИЛЕЙ

(МОНТАЖНЫЙ НАБОР)

Телескопическая приводная штанга (монтажный набор) для управления краном с уличного люка (ковера). Изделия состоят из наружного пластикового корпуса и внутренней осевой части. Использование удлинителей позволяет не делать бетонные или любые другие колодцы, а открывать и закрывать арматуру с помощью штока, выведенного через ковер на поверхность грунта. В заданном диапазоне длины (R) бесступенчато регулируется без инструментов, что также возможно в смонтированном состоянии. Самостопорится в любом выдвинутом положении. Защищена от коррозии. Управляется сверху Т-образным ключом. Продукция может устанавливаться на трубопроводы, транспортирующие воду, газ и неагрессивные среды. Монтаж не вызывает затруднений.



МОНТАЖНЫЙ НАБОР

РАЗМЕР	ДЛИНА (R)
32-50	1,20-2,00
32-50	1,80-3,00
63-225	1,20-2,00
63-225	1,80-3,00

Т-ОБРАЗНЫЙ КЛЮЧ 40 ММ

*Наше производство может изготовить телескопический набор по вашим размерам.

**Ключ Т-образный по запросу

ПОДЗЕМНЫЙ ПОЖАРНЫЙ ГИДРАНТ ГОСТ 8220-85

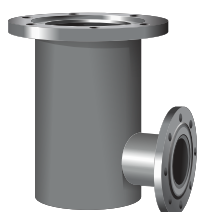
Высота, м



- 0,50
- 1,00
- 1,25
- 1,50
- 1,75
- 2,00
- 2,25
- 2,50
- 2,75
- 3,00

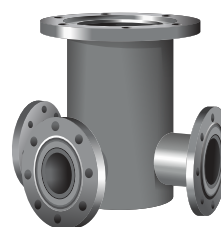
Пожарный гидрант — оборудование стационарного типа, осуществляющее отбор воды при тушении пожаров из внешних источников. С помощью гидранта можно регулировать подачу тушащей жидкости или питать помпу пожарного автомобиля. Главными характеристиками для пожарных гидрантов является высокая скорость пуска жидкости и стойкость к замерзанию. Устройства данного типа рассчитаны на работу в температурном режиме от -5 до +40 градусов, при относительной влажности воздуха 90%.

ПОДСТАВКИ ПОД ПОЖАРНЫЕ ГИДРАНТЫ



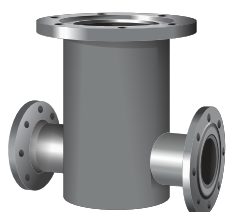
ППОФ

Одиная (тупиковая) пожарная подставка
 - фланцевый патрубок от 50 до 200 мм
 - PN10 и Pn16



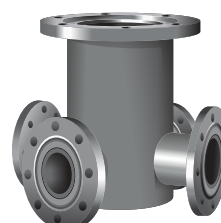
ППТФ

Тройниковая пожарная подставка
 - фланцевые патрубки от 50 до 200 мм
 - PN10 и Pn16



ППДФ

Двойная (проходная) пожарная подставка
 - фланцевый патрубок от 50 до 200 мм
 - PN10 и Pn16



ППКФ

Крестовая пожарная подставка
 - фланцевые патрубки от 50 до 200 мм
 - PN10 и Pn16

Цены по запросу
 Для заказа пожарных подставок обращаться к нашим менеджерам

**ЛЕНТА «ГАЗ»
 САЛФЕТКИ ДЛЯ ОБЕЗЖИРИВАНИЯ**



Наименование

Единица изм.

Лента "ГАЗ"	м
Лента "ГАЗ" с медным изолированным проводником	м
Салфетки для обезжиривания труб	упаковка

КОМПРЕССИОННЫЕ ФИТИНГИ Производство A.V.F. ASTORE Valves and fittings S.r.l, Италия

Компрессионные фитинги ASTORE применяются для строительства полиэтиленовых трубопроводов. Обеспечивают быстрый монтаж водопроводных труб ПНД.

Основные сферы применения фитингов: питьевое водоснабжения и ирригация.

Спецификация продукции: фитинги производятся в диапазоне диаметров от 20 до 110 и выдерживают давление до 16 атм. для диаметров от 20 до 63 мм и давление 10 атм. для диаметров от 75 до 110 мм. продукция производится из чёрного ПП сополимера, зацепляющая втулка производится из белого ацетата, а уплотнение из нитриловой резины. Компрессионная муфта - самый быстрый и простой монтаж ПНД трубы.

МУФТА СОЕДИНИТЕЛЬНАЯ (510)



DN	Артикул
20	GG.510.200.00
25	GG.510.250.00
32	GG.510.320.00
40	GG.510.400.00
50	GG.510.500.00
63	GG.510.630.00
75	GR.510.750.00
90	GR.510.900.00
110	GR.510.110.00

ФЛАНЦЕВЫЙ АДАПТЕР (520)



DN	R	Артикул
50	1 1/2'	GG.520.50F.00
63	2'	GG.520.63G.00
75	2 1/2'	GR.520.75H.00
75	3'	GR.520.75I.00
90	3'	GR.520.90I.00
90	4'	GR.520.90L.00
110	4'	GR.520.11L.00

ЗАГЛУШКА (521)



DN	Артикул
25	GG.521.250.00
32	GG.521.320.00
40	GG.521.400.00
50	GG.521.500.00
63	GG.521.630.00
75	GR.521.750.00
90	GR.521.900.00
110	GR.521.110.00

МУФТА С ВНУТРЕННЕЙ РЕЗЬБОЙ (601)



DN	R	Артикул
20	1/2'	GG.601.20B.00
20	3/4'	GG.601.20C.00
25	1/2'	GG.601.25B.00
25	3/4'	GG.601.25C.00
25	1'	GG.601.25D.00
32	1/2'	GG.601.32B.00
32	3/4'	GG.601.32C.00
32	1'	GG.601.32D.00
32	1 1/4'	GG.601.32E.00
40	1'	GG.601.40D.00
40	1 1/4'	GG.601.40E.00
40	1 1/2'	GG.601.40F.00
40	1 1/2'	GG.601.40F.00
50	1 1/4'	GG.601.50E.00
50	1 1/2'	GG.601.50F.00
50	2'	GG.601.50G.00
63	1 1/2'	GG.601.63F.00
63	2'	GG.601.63G.00
75	2'	GR.601.75G.00
75	2 1/2'	GR.601.75H.00
75	3'	GR.601.75I.00
90	2'	GR.601.90G.00
90	2 1/2'	GR.601.90H.00
90	3'	GR.601.90I.00
110	3'	GG.601.111.00
110	4'	GR.601.11L.00

МУФТА С НАРУЖНОЙ РЕЗЬБОЙ (511)



DN	R	Артикул
20	1/2'	GG.511.20B.00
20	3/4'	GG.511.20C.00
25	1/2'	GG.511.25B.00
25	3/4'	GG.511.25C.00
25	1'	GG.511.25D.00
32	3/4'	GG.511.32C.00
32	1'	GG.511.32D.00
32	1 1/4'	GG.511.32E.00
40	1'	GG.511.40D.00
40	1 1/4'	GG.511.40E.00
40	1 1/2'	GG.511.40F.00
50	1 1/4'	GG.511.50E.00
50	1 1/2'	GG.511.50F.00
50	2'	GG.511.50G.00
63	1 1/2'	GG.511.63F.00
63	2'	GG.511.63G.00
63	2 1/2'	GG.511.63H.00
75	2'	GR.511.75G.00
75	2 1/2'	GR.511.75H.00
75	3'	GR.511.75I.00
90	2'	GR.511.90G.00
90	2 1/2'	GR.511.90H.00
90	3'	GR.511.90I.00
90	4'	GR.511.90L.00
110	2'	GG.511.11G.00
110	3'	GR.511.111.00
110	4'	GR.511.11L.00

Отвод 90° (513)



DN	Артикул
20	GG.513.200.00
25	GG.513.250.00
32	GG.513.320.00
40	GG.513.400.00
50	GG.513.500.00
63	GG.513.630.00
75	GR.513.750.00
90	GR.513.900.00
110	GR.513.110.00

ОТВОД С НАРУЖНОЙ РЕЗЬБОЙ (519)



DN	R	Артикул
20	1/2'	GG.519.20B.00
20	3/4'	GG.519.20C.00
25	1/2'	GG.519.25B.00
25	3/4'	GG.519.25C.00
25	1'	GG.519.25D.00
32	1'	GG.519.32D.00
32	1 1/4'	GG.519.32E.00
40	1 1/4'	GG.519.40E.00
40	1 1/2'	GG.519.40F.00
50	1 1/2'	GG.519.50F.00
50	2'	GG.519.50G.00
63	2'	GG.519.63G.00
63	2 1/2'	GG.519.63H.00
75	2 1/2'	GR.519.75H.00
75	3'	GR.519.75I.00
90	3'	GR.519.90I.00
110	4'	GR.519.11L.00

ПЕРЕХОДНАЯ МУФТА (512)



DN1	DN2	Артикул
20	16	GG.512.20A.00
25	20	GG.512.25B.00
32	20	GG.512.32B.00
32	25	GG.512.32C.00
40	25	GG.512.40C.00
40	32	GG.512.40D.00
50	25	GG.512.50C.00
50	32	GG.512.50D.00
50	40	GG.512.50E.00
63	32	GG.512.63D.00
63	40	GG.512.63E.00
63	50	GG.512.63F.00
75	50	GR.512.75F.00
75	63	GR.512.75G.00
90	63	GR.512.90G.00
90	75	GR.512.90H.00
110	75	GG.512.11H.00
110	90	GR.512.11I.00

ОТВОД С ВНУТРЕННЕЙ РЕЗЬБОЙ (518)



DN	R	Артикул
20	1/2'	GG.518.20B.00
20	3/4'	GG.518.20C.00
25	1/2'	GG.518.25B.00
25	3/4'	GG.518.25C.00
25	1'	GG.518.25D.00
32	1/2'	GG.518.32B.00
32	3/4'	GG.518.32C.00
32	1'	GG.518.32D.00
32	1 1/4'	GG.518.32E.00
40	1 1/4'	GG.518.40E.00
40	1 1/2'	GG.518.40F.00
50	1 1/2'	GG.518.50F.00
50	2'	GG.518.50G.00
63	2'	GG.518.63G.00
63	2 1/2'	GG.518.63H.00
75	2 1/2'	GR.518.75H.00
90	3'	GR.518.90I.00
90	4'	GG.518.90L.00
110	4'	GR.518.11L.00

ШАРОВОЙ КРАН-МУФТА ВН. РЕЗЬБА (305)



DN	R	Артикул
20	1/2'	1V.305.200.00L
25	3/4'	1V.305.250.00L
32	1'	1V.305.320.00L
40	1 1/4'	1V.305.400.00L
50	1 1/2'	1V.305.500.00L
63	2'	1V.305.630.00L

**СЕДЛОВОЙ ОТВОД С МЕТАЛЛИЧЕСКИМ
УСИЛИВАЮЩИМ КОЛЬЦОМ**



DxG	1/2"	3/4"	1"	1 1/4"	1 1/2"	2"	2 1/2"	3"	4"
20	10 BAR								
25	10 BAR	10 BAR							
32	10 BAR	10 BAR	10 BAR						
40	10 BAR	10 BAR	10 BAR						
50	10 BAR	10 BAR	10 BAR						
63	10 BAR	10 BAR	10 BAR	10 BAR	10 BAR				
75	10 BAR	10 BAR	10 BAR	10 BAR	10 BAR	10 BAR			
90	10 BAR	10 BAR	10 BAR	10 BAR	10 BAR	10 BAR			
110	10 BAR	10 BAR	10 BAR	10 BAR	10 BAR	10 BAR		6 BAR	
125		10 BAR	10 BAR	10 BAR	10 BAR	10 BAR			
140			10 BAR	10 BAR	10 BAR	10 BAR	6 BAR		6 BAR
160		10 BAR	10 BAR	10 BAR	10 BAR	10 BAR		6 BAR	
180				6 BAR	6 BAR	6 BAR		6 BAR	6 BAR
200				6 BAR	6 BAR	6 BAR		6 BAR	6 BAR
225				4 BAR	4 BAR	4 BAR		4 BAR	4 BAR
250				4 BAR	4 BAR	4 BAR		4 BAR	4 BAR
280				4 BAR	4 BAR	4 BAR		4 BAR	4 BAR
315				4 BAR	4 BAR	4 BAR		4 BAR	4 BAR

Pmax = 10 BAR (505)

DN	Артикул
20x1/2	1S.505.20B.00F
25x1/2	1S.505.25B.00F
25x3/4	1S.505.25C.00F
32x1/2	1S.505.32B.00F
32x3/4	1S.505.32C.00F
32x1	1S.505.32D.00F
40x1/2	1S.505.40B.00F
40x3/4	1S.505.40C.00F
40x1	1S.505.40D.00F
50x1/2	1S.505.50B.00F
50x3/4	1S.505.50C.00F
50x1	1S.505.50D.00F
63x1/2	1S.505.63B.00F
63x3/4	1S.505.63C.00F
63x1	1S.505.63D.00F
63x1 1/4	1S.505.63E.00F
63x1 1/2	1S.505.63F.00F
75x1/2	1S.505.75B.00F
75x3/4	1S.505.75C.00F
75x1	1S.505.75D.00F
75x1 1/4	1S.505.75E.00F
75x1 1/2	1S.505.75F.00F
75x2	1S.505.75G.00F
90x1/2	1S.505.90B.00F
90x3/4	1S.505.90C.00F
90x1	1S.505.90D.00F
90x1 1/4	1S.505.90E.00F
90x1 1/2	1S.505.90F.00F
90x2	1S.505.90G.00F
110x1/2	1S.505.11B.00F
110x3/4	1S.505.11C.00F
110x1	1S.505.11D.00F
110x1 1/4	1S.505.11E.00F
110x1 1/2	1S.505.11F.00F
110x2	1S.505.11G.00F
110x3	1S.505.11I.00F
125x3/4	1S.505.13C.00F
125x1	1S.505.13D.00F
125x1 1/4	1S.505.13E.00F
125x1 1/2	1S.505.13F.00F
125x2	1S.505.13G.00F

DN	Артикул
140x1	1S.505.15D.00
140x1 1/4	1S.505.15E.00
140x1 1/2	1S.505.15F.00
140x2	1S.505.15G.00
140x2 1/2	1S.505.15H.00
140x3	1S.505.15I.00
160x3/4	1S.505.17C.00
160x1	1S.505.17D.00
160x1 1/4	1S.505.17E.00
160x1 1/2	1S.505.17F.00
160x2	1S.505.17G.00
160x3	1S.505.17I.00
180x1 1/4	1S.505.18E.00
180x1 1/2	1S.505.18F.00
180x2	1S.505.18G.00
180x3	1S.505.18I.00
180x4	1S.505.18L.00
200x1 1/4	1S.505.21E.00
200x1 1/2	1S.505.21F.00
200x2	1S.505.21G.00
200x3	1S.505.21I.00
200x4	1S.505.21L.00
225x1 1/4	1S.505.23E.00
225x1 1/2	1S.505.23F.00
225x2	1S.505.23G.00
225x3	1S.505.23I.00
225x4	1S.505.23L.00
250x1 1/4	1S.505.26E.00
250x1 1/2	1S.505.26F.00
250x2	1S.505.26G.00
250x3	1S.505.26I.00
250x4	1S.505.26L.00
280x1 1/4	1S.505.28E.00
280x1 1/2	1S.505.28F.00
280x2	1S.505.28G.00
280x3	1S.505.28I.00
280x4	1S.505.28L.00
315x1 1/4	1S.505.33E.00
315x1 1/2	1S.505.33F.00
315x2	1S.505.33G.00
315x3	1S.505.33I.00
315x4	1S.505.33L.00

ASTORE

ТРОЙНИК С НАРУЖНОЙ РЕЗЬБОЙ (516)



DN	R	Артикул
20	1/2'	GG.516.20B.00
20	3/4'	GG.516.20C.00
25	3/4'	GG.516.25C.00
25	1'	GG.516.25D.00
32	1'	GG.516.32D.00
32	1 1/4'	GG.516.32E.00
40	1 1/4'	GG.516.40E.00
40	1 1/2'	GG.516.40F.00
50	1 1/2'	GG.516.50F.00
50	2'	GG.516.50G.00
63	2'	GG.516.63G.00
63	2 1/2'	GG.516.63H.00
75	2 1/2'	GR.516.75H.00
90	3'	GR.516.90I.00
110	4'	GR.516.11L.00

ТРОЙНИК С ВНУТРЕННЕЙ РЕЗЬБОЙ (515)



DN	R	Артикул
20	2 1/2'	GG.515.20B.00
20	3/4'	GG.515.20C.00
25	1/2'	GG.515.25B.00
25	3/4'	GG.515.25C.00
25	1'	GG.515.25D.00
32	1/2'	GG.515.32B.00
32	3/4'	GG.515.32C.00
32	1'	GG.515.32D.00
32	1 1/4'	GG.515.32E.00
40	1'	GG.515.40D.00
40	1 1/4'	GG.515.40E.00
40	1 1/2'	GG.515.40F.00
50	1 1/2'	GG.515.50F.00
50	2'	GG.515.50G.00
63	2'	GG.515.63G.00
63	2 1/2'	GG.515.63H.00
75	2 1/2'	GR.515.75H.00
90	3'	GR.515.90I.00
110	4'	GR.515.11L.00

ТРОЙНИК РЕДУКЦИОННЫЙ (523)



DN1	DN2	Артикул
25	20	GG.523.25B.00
32	25	GG.523.32C.00
40	32	GG.523.40D.00
50	40	GG.523.50E.00
63	50	GG.523.63F.00

ТРОЙНИК РАВНОПРОХОДНОЙ (514)



DN1	DN2	Артикул
20	20	GG.514.200.00
20	25	GG.514.20C.00
25	25	GG.514.250.00
25	32	GG.514.25D.00
32	32	GG.514.320.00
40	40	GG.514.400.00
50	50	GG.514.500.00
63	63	GG.514.630.00
75	75	GR.514.750.00
90	90	GR.514.900.00
110	110	GR.514.110.00

STRAUB-CLAMP

**Муфта ремонтная из нержавеющей стали STRAUB-CLAM**

Созданы для безопасной и надежной герметизации поврежденных трубопроводов из любых материалов

Максимальное рабочее давление: 16 бар вода, 5 бар газ

материалы: корпус AISI 304, стяжные болты A2 - 70, закладные болты AISI 304, уплотнение NBR или EPDM

Температура: от -5°C до +40°C

NBR: вода, газ, масла, горюче-смазочные вещества, а также различные углеводороды

EPDM: все водные растворы разного качества, воздух, твердые вещества и химпродукты (по запросу, согласно таблице химстойкости).

Конструктивные особенности:

- ремонт на неровной трубе и сварных швах
- возможность многократного применения
- долгий срок службы манжеты, деталей, возможно применение многократно
- полностью из нержавеющей стали (AISI 304/1.4301/08X18N10) без использования сварки, что исключает коррозию
- позволяют производить монтаж в считанные минуты
- болты из нержавеющей стали со специальным покрытием (Дисульфид молибдена, MoS₂) для предотвращения холодной сварки
- исполнение с 1 замком в виде одной части
- исполнение с 2 замками в виде двух частей
- 2, 3 или 4 болта в механизме замка, зависит от длины муфты



straub
the original

OD [мм]	PN [бар]	Длина муфты: 200 мм; 2 болта		Длина муфты: 300 мм; 3 болта		Длина муфты: 400 мм; 4 болта	
		Артикул	Артикул	Артикул	Артикул	Артикул	Артикул
44,0	16,0	391-044	381-044	391-044	381-044	-----	-----
48,0	16,0	391-048	381-048	391-048	381-048	-----	-----
54,0	16,0	391-054	381-054	391-054	381-054	-----	-----
60,0	16,0	391-060	381-060	391-060	381-060	-----	381-060
67,0	16,0	391-067	381-067	391-067	381-067	-----	-----
70,0	16,0	391-070	381-070	391-070	381-070	-----	-----
75,0	16,0	391-075	381-075	391-075	381-075	-----	-----
82,0	16,0	391-082	381-082	391-082	381-082	391-082	381-082
87,0	16,0	391-087	381-087	391-087	381-087	391-087	381-087
88,0	16,0	391-088	381-088	391-088	381-088	391-088	381-088
95,0	16,0	391-095	381-095	391-095	381-095	391-095	381-095
108,0	16,0	391-108	381-108	391-108	381-108	391-108	381-108
113,0	16,0	391-113	381-113	391-113	381-113	391-113	381-113
118,0	16,0	391-118	381-118	391-118	381-118	391-118	381-118
120,0	16,0	391-120	381-120	391-120	381-120	391-120	381-120
132,0	16,0	391-132	381-132	391-132	381-132	391-132	381-132
135,0	16,0	391-135	381-135	391-135	381-135	391-135	381-135
139,0	16,0	391-139	381-139	391-139	381-139	391-139	381-139
145,0	16,0	391-145	381-145	391-145	381-145	391-145	381-145
159,0	16,0	391-159	381-159	391-159	381-159	391-159	381-159
167,0	16,0	391-167	381-167	391-167	381-167	391-167	381-167
176,0	16,0	391-176	381-176	391-176	381-176	391-176	381-176
193,0	10,0	391-193	381-193	391-193	381-193	391-193	381-193
215,0	10,0	391-215	381-215	391-215	381-215	391-215	381-215
228,0	10,0	391-228	381-228	391-228	381-228	-----	-----
240,0	10,0	391-240	381-240	391-240	381-240	-----	381-240
261,0	10,0	391-261	381-261	391-261	381-261	-----	-----
269,0	10,0	391-269	381-269	391-269	381-269	-----	381-269
280,0	10,0	-----	-----	391-280	381-280	-----	-----
315,0	10,0	391-315	381-315	391-315	381-315	-----	381-315
320,0	10,0	-----	-----	391-320	381-320	-----	-----

Промежуточные и большие размеры по запросу

STRAUB-REP-FLEX

**Муфта соединительно-ремонтная из нержавеющей стали STRAUB-REP-FLEX**

Соединение и ремонт при прорыве труб из различных материалов без осевой фиксации практически из любых материалов (сталь, серый чугун, ковкий чугун, асбестоцемент, бетон, полиэтилен, ПВХ и т.д.).

Максимальное рабочее давление: 16 бар вода, 5 бар газ

Материалы: корпус AISI 304, стяжные болты A2 - 70, закладные болты AISI 304, уплотнение NBR или EPDM

Температура: от -20°C до +100°C

NBR: вода, газ, масла, горюче-смазочные вещества, а также различные углеводороды

EPDM: все водные растворы разного качества, воздух, твердые вещества и химпродукты (по запросу, согласно таблице химстойкости).

Конструктивные особенности:

- ремонт при полном разрыве трубопровода
- соединение труб из отличных друг от друга материалов
- долгий срок службы манжеты
- полностью из нержавеющей стали (AISI 304/1.4301/08X18H10) без использования сварки, что исключает коррозию
- монтаж в считанные минуты
- болты из нержавеющей стали со специальным покрытием (Дисульфид молибдена, MoS₂) для предотвращения холодной сварки
- исполнение с 1 замком в виде одной части
- исполнение с 2 замками в в виде двух частей
- 2, 3 или 4 болта в механизме замка, в зависимости от длины муфты

Dn [мм]	Допуск OD [мм]	PN [бар]	Длина 200 мм		Длина 300 мм	
			Артикул	Артикул	Артикул	Артикул
40	46-53	16,0	491-046-200	481-046-200	-	-
40	53-60	16,0	491-053-200	481-053-200	-	-
50	56-64	16,0	491-056-200	481-056-200	-	-
50/60	63-71	16,0	491-063-200	481-063-200	-	-
60/65	72-80	16,0	491-072-200	481-072-200	-	-
65/70	76-83	16,0	491-076-200	481-076-200	-	-
70	82-89	16,0	491-082-200	481-082-200	-	-
80	88-98	16,0	491-088-200	481-088-200	-	-
90	97-108	16,0	491-097-200	481-097-200	-	-
100	108-118	16,0	491-108-200	481-108-200	491-108-300	481-108-300
100	120-130	16,0	491-120-200	481-120-200	491-120-300	481-120-300
100/125	128-138	16,0	491-128-200	481-128-200	491-128-300	481-128-300
125	139-149	16,0	491-139-200	481-139-200	491-139-300	481-139-300
135/150	150-160	16,0	491-150-200	481-150-200	491-150-300	481-150-300
150	159-170	16,0	-	-	491-159-300	481-159-300
165	175-185	16,0	-	-	491-175-300	481-175-300
175	186-196	16,0	-	-	491-186-300	481-186-300
175/180	196-206	16,0	-	-	491-196-300	481-196-300
190/200	206-216	16,0	-	-	491-206-300	481-206-300
200	216-226	16,0	-	-	491-216-300	481-216-300
225	241-251	16,0	-	-	491-241-300	481-241-300
250	264-274	16,0	-	-	491-264-300	481-264-300
250	274-284	16,0	-	-	491-274-300	481-274-300
300	315-325	10,0	-	-	491-315-300	481-315-300
350	355-365	10,0	-	-	491-355-300	481-355-300
350	368-379	10,0	-	-	491-368-300	481-368-300
400	398-408	10,0	-	-	491-398-300	481-398-300
400	419-429	10,0	-	-	491-419-300	481-419-300
400	445-455	9,0	-	-	491-445-300	481-445-300
500	495-505	8,0	-	-	491-442-300	-
500	525-535	8,0	-	-	491-495-300	481-495-300
500	558-568	8,0	-	-	491-525-300	481-525-300
600	625-635	6,0	-	-	491-558-300	481-558-300
700	710-720	6,0	-	-	491-625-300	481-625-300
800	795-805	6,0	-	-	491-710-300	481-710-300
800	815-825	6,0	-	-	491-795-300	481-795-300
900	895-905	4,5	-	-	491-815-300	481-815-300
900	915-925	4,5	-	-	491-895-300	481-895-300



Промежуточные и большие размеры по запросу



ТРУБЫ ГОФРИРОВАННЫЕ ПОЛИПРОПИЛЕНОВЫЕ С ДВОЙНОЙ СТЕНКОЙ ДЛЯ НАРУЖНЫХ СИСТЕМ БЕЗНАПОРНОЙ КАНАЛИЗАЦИИ

Преимущества ПП гофрированных труб с двухслойной стенкой:



SN8 SN10 SN16

различные классы кольцевой жесткости позволяют оптимально применить трубу при заданных грунтовых условиях и транспортных нагрузках.



Прочный двухслойный раструб

Создает надежное и герметичное соединение.



Устойчивость к высоким температурам

Температура эксплуатации 60°C.
Кратковременно до 95°C.



Высокая пропускная способность

обеспечивается гидравлически гладкой внутренней поверхностью.



Полипропилен

Современный и надежный материал ведущих мировых производителей.



Небольшая масса и высокая ударная прочность

удобны при транспортировке и складировании.



Наличие труб на складе

Площадь склада, позволяет размещать все виды продукции.



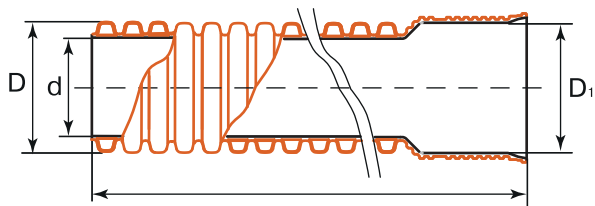
Выгодное сотрудничество

Гибкая ценовая политика и индивидуальный подход.

Труба ИКАПЛАСТ с раструбом исп. 1

(с постоянной высотой гофра)

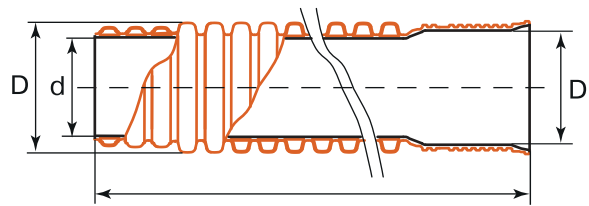
Класс жесткости SN8, SN10 и SN16



Труба ИКАПЛАСТ с раструбом исп. 2

(с уменьшенной высотой гофра в месте соединения с раструбом)

Класс жесткости SN8, SN10 и SN16



Наружный диаметр D, мм	Внутренний диаметр d, мм	Внутренний диаметр, раструб D ₁ , мм	L, мм	Теоретическая масса, кг		
				SN 8	SN 10	SN 16
110	91	112	6135	0,59	-	-
160	139	163	6120	1,26	1,50	1,74
200	174	203	6120	1,55	1,74	2,34
225	200	234	6120	2,29	2,50	3,44
250	217	253	6120	2,68	2,95	3,77
285	250	270	6150	3,24	3,50	4,80
315	275	319	6140	4,64	5,10	6,35
340	300	324	6230	5,22	5,74	7,23
400	348	405	6150	6,79	7,40	9,64
462	400	472	6381	7,60	7,90	8,50
500	432	506	6190	9,21	10,1	14,5
578	500	590	6392	12,8	13,2	14,0
630	542	608	6250	14,2	16,8	19,3
693	600	683	6408	17,0	17,5	18,7
926	800	912	6335	30,0	32,0	35,0
1162	1000	1145	6365	45,0	49,0	55,0

ТРУБЫ ГОФРИРОВАННЫЕ ПОЛИПРОПИЛЕНОВЫЕ С ДВОЙНОЙ СТЕНКОЙ ДЛЯ НАРУЖНЫХ СИСТЕМ БЕЗНАПОРНОЙ КАНАЛИЗАЦИИ



Наружный диаметр трубы OD, мм	Внутренний диаметр трубы ID, мм
110	96
160	139
200	174
225	200
250	217
315	275
400	348
500	432
630	542

Наружный диаметр трубы D, мм	Внутренний диаметр трубы ID, мм
285	250
340	300
450	400
562	500
677	600
926	800
1145	1000



МУФТА СОЕДИНИТЕЛЬНАЯ С УПОРОМ

Наружный диаметр трубы OD, мм
110
160
200
225
250
285
315
340
400
500
630

Наружный диаметр трубы ID, мм
400
500
600
800
1000



МУФТА ДЛЯ ПРОХОДА ЧЕРЕЗ Ж/Б КОЛОДЕЦ

Наружный диаметр трубы OD, мм
110
160
200
225
250
285
315
340
400
500
630

Наружный диаметр трубы ID, мм
400
500
600
800
1000



УПЛОТНИТЕЛЬ РЕЗИНОВЫЙ

Наружный диаметр трубы OD, мм
110
160
200
225
250
285
315
340
400
500
630

Наружный диаметр трубы ID, мм
400
500
600
800





Полимерные колодцы ИКАПЛАСТ

Петербургский трубный завод ИКАПЛАСТ с 2015 года серийно производит по ТУ 2291-009-50049230-2014 полимерные колодцы для хозяйственно-бытовой и ливневой канализации, которые полностью отвечают требованиям нового ГОСТ 32972-2014.

ИКАПЛАСТ производит колодцы с диаметром шахты 1000 и 1500 мм.

Номенклатурный ряд полимерных колодцев

Типовая конструкция колодцев ИКАПЛАСТ представлена на рис. 1.1–1.2 и состоит из следующих элементов:

1. Телескопический удлинитель
2. Конус Ø1000
3. Шахта Ø1000 Н=500
4. Шахта Ø1000 Н=1000
5. Основание Ø1000
6. Уплотнительная манжета
7. Конус-переход Ø1500
8. Шахта Ø1500 Н=800
9. Основание Ø1500
10. Усиленное дно



Стоимость изделия по запросу

Для заявки необходимо заполнить форму заказа сварного полимерного колодца ИКАПЛАСТ. Свяжитесь с менеджером компании ПРОМСТРОЙПОЛИМЕР, для получения формы заказа: тел. 8-383-20-90-380 / E-mail: aquaplast@inbox.ru



Продажа и сервисное обслуживание

г.Новосибирск ул.Мира 61 к.1 (383) 334-01-65
www.GKPSP.ru aquaplast@inbox.ru



FRIAMAT PRIME ECO

Высокая производительность, благодаря инновационному тороидальному трансформатору с активным охлаждением

Невероятно яркий TFT экран с высоким разрешением диагональю 4.3" : высококонтрастный графический дисплей остается читабельным даже в самых неблагоприятных условиях освещения и с любой позиции.

Хранение в памяти до 1000 протоколов сварки. Вывод информации в формате PDF при помощи стандартного USB-накопителя.

Интуитивно понятная навигация по меню. С выводом сообщений об ошибках и звуковым сигналом для контроля статуса пользователем.

Удлиненные сварочный (4м) и силовой (5м) кабели для максимально свободного перемещения по строительной площадке.

В комплектации с новым мини-сканером или с проверенным временем считывающим карандашом.

Прочная конструкция для работы в жестких условиях. Новая геометрия корпуса также позволяет работать аппарату в наклонном положении для удобства.

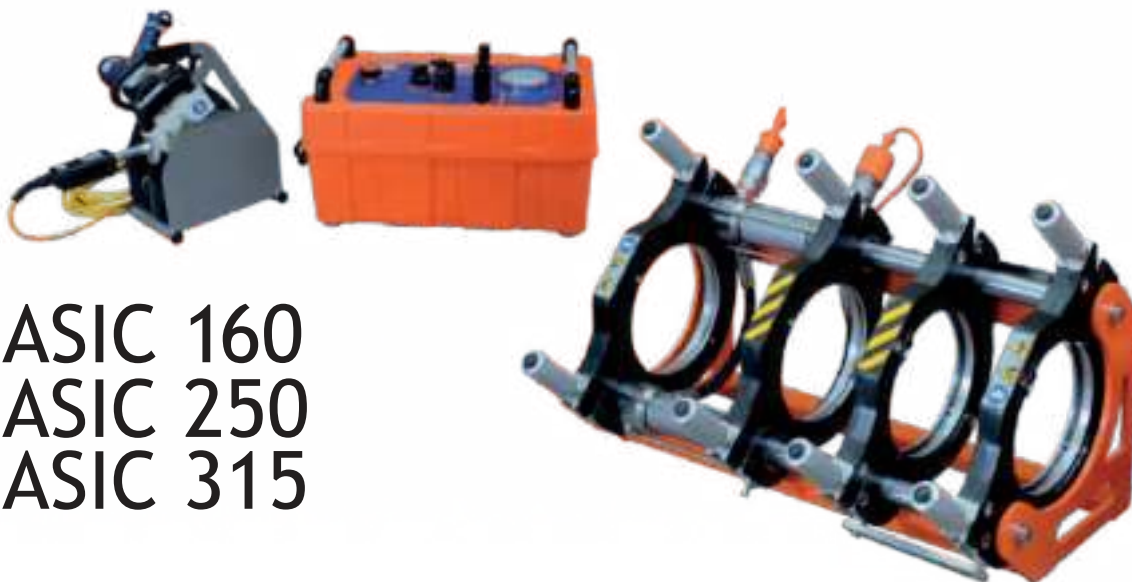
Непрерывный мониторинг всего процесса сварки и всех функций аппарата

Функция предварительной проверки FRIAMAT preCHECK: наиболее предсказуемая сварка. FRIAMAT автоматически определяет возможна ли следующая сварка до конца.

Параметры*	FRIAMAT PRIME ECO
Тип аппарата	Универсальный сварочный аппарат с функцией простого протоколирования
Модель с мини-сканером	Артикул 611122
Модель со считывающим карандашом	Артикул 613122
Максимальный диаметр	до d 1200**
Диапазон входного напряжения	АС 190 В - 250 В
Частота	44 Гц ... 66 Гц
Потребляемый ток	АС 16 А макс.
Мощность	3,5 кВт
Ток сварки	16 А медленно-действующий
Напряжение сварки	8 - 48 В
Ток на выходе	макс. 110 А
Контроль за током при сварке	Короткое замыкание и прерывание
Штрих-код	Код 2/5 внахлест
Протоколирование сварок	Да
Обратное отслеживание (Traceability)	Нет
Кол-во протоколируемых сварок	1000 протоколов сварки
Формат протокола	pdf
Перенос данных	USB
Ручной аварийный ввод данных	Да
Функция FRIAMAT preCHECK	Да
Удаленный пуск / остановка	Опционально (Артикул 624003)
Диапазон рабочих температур	-20 °С ... +50 °С
Кол-во языковых вариантов	23***
Силовой кабель	5 м с Евро-штекером
Сварочный кабель	4 м с контактами диаметром 4 мм
Вес	около 18 кг
Размеры Ш x Д x В	260 x 500 x 340 мм
Корпус	IP 54 / Класс защиты I
Сертификация / Качество	CE, ISO 9001, WEEE-Reg.-No. DE 49130851, RoHS, REACH, EAC
Аксессуары	Руководство по монтажу, транспортировочный ящик

* возможны технические изменения.

** возможна сварка безопасных фитингов FRIALEN диаметром до d 900 включительно в диапазоне температур от -20 °С до +50 °С. Сварка фитингов других производителей диаметром до 1200 мм или выше в основном возможна. Пожалуйста обратите внимание на специфические требования к сварке фитингов других производителей с учетом основной температуры сварки.



BASIC 160 BASIC 250 BASIC 315

Basic 160

Эти модели являются аппаратами для стыковой сварки водопроводов, газопроводов и других трубопроводов под давлением. Они сделают сварку труба с трубой, труба с отводом, тройником, крестовиной, Y-образным фитингом и с втулкой под фланец, без вспомогательного оборудования, путем фиксирования свободного зажима с подвижными зажимами.

Эти машины имеют центратор с 4 зажимами, 2 гидравлических цилиндра с герметичными муфтами БРС, съёмным нагревательным элементом, с высокоточным электронным цифровым терморегулятором DIGITALDRAGON, съёмным торцевателем с защитным микровыключателем, гидроагрегатом с манометром и органами управления, станиной для торцевателя/нагревательного элемента.

СТАНДАРТНАЯ КОМПЛЕКТАЦИЯ

BASIC 160

с вкладышами от 40 до 140 мм

BASIC 250

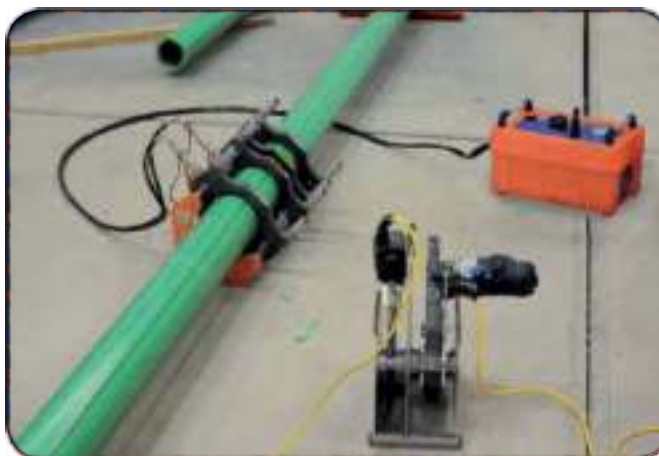
с вкладышами от 75 до 250 мм

BASIC 315

с вкладышами от 90 до 315 мм

ПО ЗАПРОСУ (ПРИНАДЛЕЖНОСТИ)

- Тележка;
- Ролики;
- Зажим для фланцев
- Прибор регистрации данных INSPECTOR;
- Предизолированное покрытие для теплонагревателя



BASIC 160

Диаметр соединяемых труб

Ø 40 ÷ 160 мм

Питание 230 В переменный ток

50/60 Гц Суммарная потребляемая мощность 2220 Вт

Рабочая температура нагревателя 180 ÷ 280°C

Материалы: ПЭ - ПП - ПБ - ПВДФ

Размеры центратора

606 x 365 x 375 мм

Вес центратора 22 кг

Стоимость: по запросу

BASIC 250

Диаметр соединяемых труб

Ø 75 ÷ 250 мм

Питание 230 В переменный ток

50/60 Гц Суммарная потребляемая мощность 3450 Вт

Рабочая температура нагревателя 180 ÷ 280°C

Материалы: ПЭ - ПП - ПБ - ПВДФ

Размеры центратора

850 x 470 x 400 мм

Вес центратора 63 кг

Стоимость: по запросу

BASIC 315

Диаметр соединяемых труб

Ø 90 ÷ 315 мм

Питание 230 В переменный ток

50/60 Гц Суммарная потребляемая мощность 4500 Вт

Рабочая температура нагревателя 180 ÷ 280°C

Материалы: ПЭ - ПП - ПБ - ПВДФ

Размеры центратора

981 x 586 x 520 мм

Вес центратора 86 кг

Стоимость: по запросу

ЭЛЕКТРОМУФТОВАЯ СВАРКА

Nowatech

**ZERN-800 PLUS****ZERN-2000 PLUS****ZEEN-800 PLUS****ZEEN-2000 PLUS**

Диапазон диаметров*	~Ø160	~Ø400	~Ø160	~Ø400
Питание	АС ~230 [V], 50 [Hz] (+10/-15)%			
Макс. мощность сварки	~1450 Вт	~3000 Вт	~1450 Вт	~3000 Вт
Масса	~13 кг	~21 кг	~13 кг	~21 кг
Габариты	390x240x160 мм	430x280x180 мм	390x240x160 мм	430x280x180 мм
Напряжение сварки	8÷44 В	8÷48 В	8÷44 В	8÷48 В
Время сварки	1÷9999 сек.			
Время охлаждения	1÷999 мин.			
Рабочая температура	- 10 ÷ + 40 С			
Сменные адаптеры	Ø4 , Ø4,7			
Сканер штрих-кодов	опция			
Память	—	—	500-700 сварок (в зависимости от количества сохраняемых данных)	
Распечатка протоколов сварки	—	—	Программа для передачи данных, термопринтер (доп. опция)	
Рекоменд. мощность генератора	3,0 кВт	5,0 кВт	3,0 кВт	5,0 кВт
Длина кабеля питания и сварочных кабелей	3,5 м	4 м	3,5 м	4 м
Напоминание о калибровке	✓	✓	✓	✓
Авто. компенсация времени сварки в зависимости от темп. окр. среды	✓	✓	✓	✓
Язык	Русский, Английский, Польский, Немецкий			
Отслеживание (ВКЛ/ВЫКЛ)	—	—	✓	✓
Порты для подключения	USB тип А, RS232	USB тип А, USB тип В, RS232	USB тип А, RS232	USB тип А, USB тип В, RS232
Стоимость, руб.	по запросу	по запросу	по запросу	по запросу

Все модели аппаратов Nowatech для сварки фитингов с закладными нагревателями оснащены следующими функциями:

- автоматическое управление
- оптическая и акустическая сигнализация процесса сварки,
- автоматическая компенсация времени сварки в зависимости от окружающей температуры,
- 4 типа ввода параметров сварки:
 - 1) автоматический режим - сканер штрих-кода,
 - 2) автоматический режим - ввод цифрового кода фитинга,
 - 3) ручной режим - ввод параметров сварки фитинга с клавиатуры,
 - 4) режим «как предыдущий» - автоматический ввод предыдущих параметров.

Аппараты электромуфтовой сварки I-го поколения производятся в 2-х версиях:

- без функции протоколирования параметров сварки:
ZERN-800PLUS, ZERN-2000PLUS
- с функцией протоколирования параметров сварки:
ZEEN-800PLUS, ZEEN-2000PLUS

Помимо стандартных функций, версия ZEEN оснащается прибором протоколирования. Протокол можно распечатать непосредственно на строительной площадке с помощью специального принтера, или на любом устройстве после передачи данных на ПК.

Память аппарата позволяет хранить параметры 500-700 циклов сварки (в зависимости от количества сохраняемых данных). Программное обеспечение и кабели для передачи данных поставляются в комплекте с устройством.



Nowatech

Польша

ZHCB-250R

ДИАПАЗОН ДИАМЕТРОВ 63-250 мм
ПОЛНАЯ МОЩНОСТЬ 3470 Вт
МАССА 178 кг

НАГРЕВАТЕЛЬ

PGEN-250R

Питание 230 В, 50 Гц
Мощность 1900 Вт
Масса 8 кг

ТОРЦЕВАТЕЛЬ

FRDN-250R

Питание 230 В, 50 Гц
Мощность 1200 Вт
Масса 16 кг

СТЕНД ДЛЯ ПЕРЕНОСКИ

PNRN-250R

Масса 7 кг

Стоимость: по запросу

ZHCB-315R

ДИАПАЗОН ДИАМЕТРОВ 90-315 мм
ПОЛНАЯ МОЩНОСТЬ 3670 Вт
МАССА 243 кг

НАГРЕВАТЕЛЬ

PGEN-315R

Питание 230 В, 50 Гц
Мощность 2100 Вт
Масса 10 кг

ТОРЦЕВАТЕЛЬ

FRDN-315R

Питание 230 В, 50 Гц
Мощность 1200 Вт
Масса 22 кг

СТЕНД ДЛЯ ПЕРЕНОСКИ

PNRN-315R

Масса 8 кг

Стоимость: по запросу

ZHCB-630

ДИАПАЗОН ДИАМЕТРОВ 315-630 мм
ПОЛНАЯ МОЩНОСТЬ 8700 Вт
МАССА 682 кг

НАГРЕВАТЕЛЬ

PGEN-630

Питание 400 В, 50 Гц
Мощность 6800 Вт
Масса 33 кг

ТОРЦЕВАТЕЛЬ

FRDN-630

Питание 400 В, 50 Гц
Мощность 1100 Вт
Масса 90 кг

СТЕНД ДЛЯ ПЕРЕНОСКИ

PNRN-630

Масса 62 кг

Стоимость: по запросу

ГИДРОАГРЕГАТ

UHRB-160/400 v.2

Питание 230 В, 50 Гц
Мощность 370 Вт
Давление 0-100 бар
Масса 29 кг
Управление ручное

ЦЕНТРАТОР

UMSN-250R

Масса 63 кг
Редукционные вкладыши 63,75,90,110,125,140,160,180,200,225
Масса набора вкладышей 55 кг



ГИДРОАГРЕГАТ

UHRB-160/400 v.2

Питание 230 В, 50 Гц
Мощность 370 Вт
Давление 0-100 бар
Масса 29 кг
Управление ручное

ЦЕНТРАТОР

UMSN-315R

Масса 66 кг
Редукционные вкладыши 90,110,125,140,160,180,200,225,250,280
Масса набора вкладышей 108 кг



ГИДРОАГРЕГАТ

UHRB-500/630 v.2

Питание 400 В, 50 Гц
Мощность 550 Вт
Давление 0-160 бар
Масса 31 кг
Управление ручное

ЦЕНТРАТОР

UMSN-630

Масса 315 кг
Редукционные вкладыши 315,355,400,450,500,560
Масса набора вкладышей 170 кг



Сварочные машины ERBACH и NFRH для сварки полимерных труб в стык.

ERBACH S 160B

Стыковая сварка Ø50-160мм Механический привод



Аппарат с механическим приводом (манометр, 4 хомута) для сварки труб номинальным диаметром от 50 до 160 мм. В комплекте: позиционер с механическим приводом; нагревательный элемент с электронным поддержанием и регулятором температуры; торцеватель с электроприводом; контейнер для хранения нагревательного элемента и торцевателя; инструментальный ящик; алюминиевые вкладыши: d50,63, 75, 90, 110, 125, 140 мм.

Стоимость: по запросу

ERBACH S 250

Стыковая сварка Ø75-250мм Гидравлический привод



Центратор с 4-мя хомутами Ø250 мм, с 2-мя гидроцилиндрами и 2-мя БРС для подключения гидравлических шлангов. Электрогидравлический агрегат с гидравлическими шлангами и БРС со встроенным термостатом, таймером. Электроторцеватель и Сварочное зеркало с тефлоновым покрытием. Подставка для торцевателя и зеркала. Деревянный ящик для хранения и транспортировки. Ящик с инструментами; документация; съемные алюминиевые вкладыши d 75, 90, 110, 125, 140, 160, 180, 200, 225 мм и ЗИП

Стоимость: по запросу

ERBACH SM 315

Стыковая сварка Ø90-315 мм Гидравлический привод



Центратор с 4-мя хомутами Ø315 мм, с 2-мя гидроцилиндрами и 2-мя БРС для подключения гидравлических шлангов. Электрогидравлический агрегат с гидравлическими шлангами и БРС со встроенным термостатом, таймером. Электроторцеватель и Сварочное зеркало с тефлоновым покрытием. Подставка для торцевателя и зеркала. Деревянный ящик для хранения и транспортировки. Ящик с инструментами; документация; съемные алюминиевые вкладыши d 90, 110, 125, 140, 160, 180, 200, 225, 250, 280 мм и ЗИП

Стоимость: по запросу

NFRH 250 RWH Гидравлический привод Ø90-250мм



Гидравлический аппарат для сварки труб диаметром до 250 мм. Аппарат имеет 4 алюминиевых зажима. Нагревательный элемент с тефлоновым покрытием. Терморегулятор нагревателя имеет электронную регулировку и цифровую индикацию. Комплектность: центратор с 4 хомутами, торцеватель, нагреватель, подставка для нагревателя и торцевателя, комплект редуционных вкладышей 90, 110, 125, 140, 160, 180, 200, 225, 250 мм футляра с принадлежностями, транспортный ящик.

Стоимость: по запросу

NFRH 315 RWH Гидравлический привод Ø90-315мм



Гидравлический аппарат для сварки труб диаметром до 315 мм. Аппарат имеет 4 алюминиевых зажима. Нагревательный элемент с тефлоновым покрытием. Терморегулятор нагревателя имеет электронную регулировку и цифровую индикацию. Комплектность: центратор с 4 хомутами, торцеватель, нагреватель, подставка для нагревателя и торцевателя, комплект редуционных вкладышей 90, 110, 125, 140, 160, 180, 200, 225, 250, 280, 315 мм футляра с принадлежностями, транспортный ящик.

Стоимость: по запросу

В каталоге представлен не весь ассортимент сварочного оборудования.

A page of lined paper with horizontal ruling lines. A large, light grey, semi-transparent graphic element, consisting of a diagonal band, is overlaid on the page, extending from the bottom left towards the top right. The band is wider in the middle and tapers towards the corners.

Lined area for notes, featuring horizontal ruling lines and a large grey diagonal graphic element.

ПРОМСТРОЙПОЛИМЕР-КУЗБАСС
Кемерово
650099, пр. Советский 19, оф.212, 213
+ 7 (3842) 75-13-21
+7 (3842) 45-56-79
+7 (961) 872-16-77
pspk@inbox.ru

ПРОМСТРОЙПОЛИМЕР-СПБ
Санкт-Петербург
196084, Лиговский проспект 246 М,
пом. 9Н, офис 39
+7 (812) 441-34-94
+7 (962) 833-00-66
info@promstroypolymer-spb.ru
pss@promstroypolymer-spb.ru

ПСП-Сибирь
Томск
634059, ул. Ракетная 4/1
+ 7 (3852) 50-22-34
+7 (903) 955-09-81
pspsibir@mail.ru

ГОЛОВНОЙ ОФИС

ПРОМСТРОЙПОЛИМЕР
Новосибирск
630033, ул. Мира 61, корп.1

 aquaplast@inbox.ru

 GKPSP.RU

 +7 (383) 209-03-80

 +7 (903) 931-21-65

ПРОМСТРОЙПОЛИМЕР-АЛТАЙ
Барнаул
656031, ул. Силикатная 7Б
+ 7 (3852) 50-22-34
+7 (3852) 50-22-35
+7 (961) 872-16-78
psp22@list.ru

ПРОМСТРОЙПОЛИМЕР-АЛТАЙ
Горно-Алтайск
649007, ул. Ленина 220, склад №6
+ 7 (983) 100-14-29
psp04@list.ru

2024



GKPSP.RU